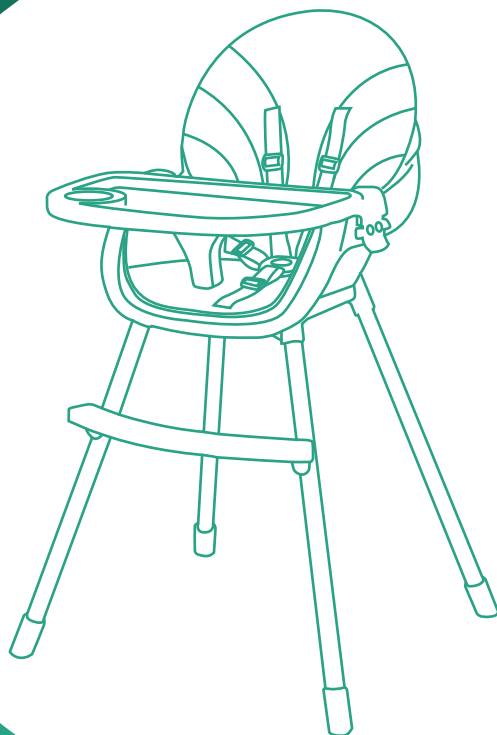


**mow** b a b y

Модель: RH150



## Инструкция по эксплуатации

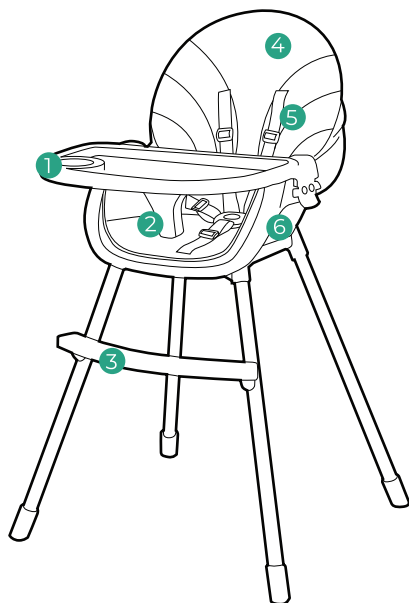
Стульчик для кормления

*Crispy*

ПЕРЕД ИСПОЛЬЗОВАНИЕМ ВНИМАТЕЛЬНО ПРОЧИТАЙТЕ ДАННОЕ РУКОВОДСТВО И СОХРАНИТЕ ЕГО НА БУДУЩЕЕ.  
Несоблюдение данного руководства может негативно сказаться на безопасности вашего ребенка.



## Комплектация



- 1 Столик
- 2 Разделитель для ножек
- 3 Подставка для ног
- 4 Подушка
- 5 Ремни безопасности
- 6 Сиденье

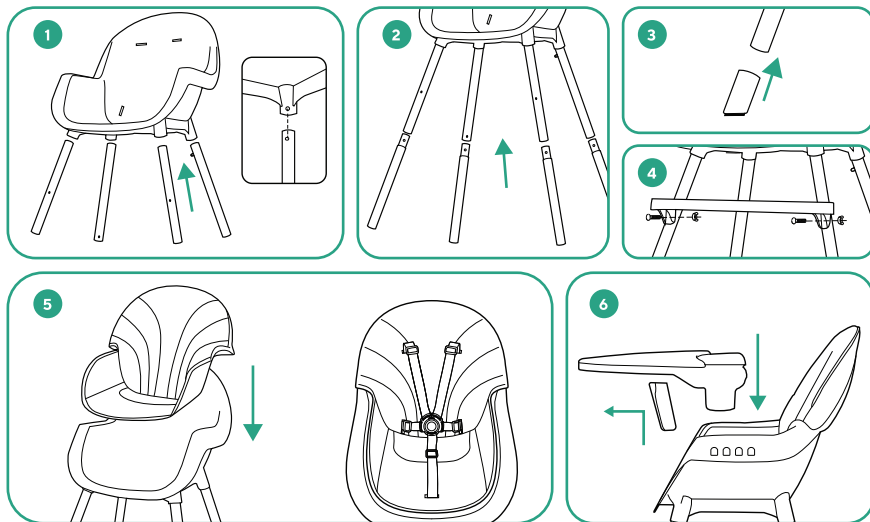


### Важно

- Требуется сборка взрослыми людьми.
- Пожалуйста, прочтите все инструкции перед сборкой и использованием изделия.
- При распаковке и сборке следует соблюдать осторожность.
- Проверяйте изделие на наличие поврежденных, отсутствующих или незакрепленных деталей.
- Не используйте, если какие-либо детали отсутствуют, повреждены или сломаны.



## Сборка



1. Вставьте все четыре верхние ножки в нижнюю часть сиденья. Обратите внимание, что есть разница между передней и задней частями. Передние ножки имеют дополнительные четыре отверстия для установки подставки для ног. Пропустите шаг 1, если вы хотите установить самую низкую высоту.
2. Соедините все четыре нижние ножки с верхними.
3. Вставьте все четыре резиновые ножки в нижние ножки.
4. Установите подставку для ног и затяните гайкой и болтом.
5. Положите подушку сиденья на сиденье и установите ремни безопасности.
6. Вставьте разделитель для ножек под столик, затем установите его на сиденье.



## Предупреждение

- Для детей от 6 до 36 месяцев и весом не более 20 кг.
- Всегда используйте удерживающую систему и регулируйте ее, чтобы она плотно прилегалла. Всегда используйте и правильно подгоняйте ремни безопасности. Большинство травм при использовании стульчика для кормления происходит в результате падений
- Накладка на сиденье снимается для создания большего пространства в стульчике.
- Не кладите ребенка на столик.
- Не регулируйте высоту стульчика, когда ребенок находится в нем.
- Помните о риске опрокидывания, когда ребенок может упереться ногами о стол или любую другую конструкцию.
- Всегда используйте стульчик на плоской, ровной поверхности. Не поднимайте стульчик на стол или любую конструкцию.
- Помните об опасности открытого огня и других источников сильного тепла в непосредственной близости от изделия. Во избежание ожогов держите ребенка подальше от горячих жидкостей, печей, радиаторов, обогревателей, каминов и любых других горячих поверхностей.
- Во избежание удушья никогда не размещайте его рядом с окном, где есть шнуры для жалюзи или штор.
- Во избежание травм, вызванных падением или доступом к опасным предметам, располагайте изделие вдали от твердых конструкций, скамеек, мебели, стен и электрических шнуров.
- Не используйте это изделие в автомобилях.
- Никогда не позволяйте ребенку отталкиваться от стола.
- Никогда не поднимайте и не переносите ребенка в изделии.
- Находитесь рядом и наблюдайте за ребенком во время использования. Никогда не оставляйте ребенка без присмотра.
- Не используйте это изделие, если оно повреждено, сломано, порвано или имеет отсутствующую часть.



## Уход за изделием

- Накладка сиденья - протрите влажной тканью и дайте высохнуть. Можно снять со стула. Не стирать вручную. Не подвергать машинной стирке. Не отбеливать. Не сушить в барабане.
- Столик - можно мыть в посудомоечной машине. Протирать мягкой чистой тканью и мягким мылом.
- Рама - Протирать мягкой чистой тканью с мягким мылом.
- Система ограничителей - Протрите влажной тканью и дайте высохнуть. Не мыть вручную. Не подвергать машинной стирке. Не отбеливать. Не сушить в барабане.

### Мы на маркетплейсах!



Wildberries



Ozon



Яндекс



Детский  
мир



СберМера  
Маркет

### Официальный сайт

[rant.ru](http://rant.ru)

Стульчик для кормления. Модель RH150 MOWBaby "CRISPY"  
Изготовитель: TAIZHOU HANNA PLASTIC PRODUCTS CO., LTD.  
Address NO. 559, West Luqiao Avenue, Lubei street, Luqiao District, Taizhou City, Zhejiang, China. Китай  
Импортер: ООО «РАНТ трейд»  
129626, Москва, 2-я Мытищинская ул., 2, стр. 1. Этаж 5, помещение 1, комната 2.  
Тел: +7 (499) 653-88-33  
Дистрибьютор в РФ: ООО «РАНТ трейд»  
129626, Москва, 2-я Мытищинская ул., 2, стр. 1. Этаж 5, помещение 1, комната 2.  
Тел: +7 (499) 653-88-33  
Дата изготовления: 02.2022  
Возрастная группа: 6-36 месяцев.  
Гарантийный срок: 6 мес.  
Состав: металл, пластик, экокожа, ткань синтетическая.  
Произведено в Китае.

**ЕАС**