



RIKO

INSTRUKCJA OBSŁUGI - USER'S MANUAL

- PL
- EN
- RU
- UA
- CZ
- SK
- DE
- HU
- RO
- FR
- ES



brano

nano

NIKI



Szanowni klienci,

Dziękujemy za wybranie produktu RIKO. Nasze wyroby projektujemy z myślą o ich bezpieczeństwie i funkcjonalności. Niniejsza instrukcja obsługi pomoże Państwu wykorzystać wszystkie walory naszego produktu oraz przedstawi niezbędne informacje dotyczące okresowej konserwacji.

Prosimy o dokładne zapoznanie się z jej treścią, stosowanie się do jej zaleceń oraz zachowanie na przyszłość.

Z poważaniem, „RIKO”

Dear Clients,

We would like to thank you for choosing RIKO product. Our products are manufactured thinking of the safety and functionality. This manual shall help you to use all benefits of our Product and present you all necessary information concerning periodically maintenance.

Please read this content very carefully and comply with its recommendations as well as keep for future.

Yours faithfully, „RIKO”

Уважаемые Клиенты,

Благодарим за выбор изделия RIKO. Наши изделия разрабатываем, учитывая их безопасность и функциональность. Настоящее руководство по эксплуатации поможет Вам использовать все достоинства нашего изделия, а также предоставит необходимую информацию на тему временной консервации.

Просим точно ознакомиться с его содержанием, соблюдать его положения а также сохранить его.

С уважением, „RIKO”

Шановані клієнти,

Дякуємо, що Ви вибрали продукт RIKO. Наші вироби ми проєтуємо так, щоб були вони безпечні і функціональні. Ця інструкція обслуговування допоможе Вам використати усі достоїнства нашого продукту, а також ознайомить з необхідними інформаціями щодо періодичної консервації.

Просимо докладно ознайомитися з її змістом і застосовувати запропоновані рекомендації, а також зберегти інструкцію на майбутній час.

З повагою, „RIKO”

***Baby strollers
and more...***

Vážení klienti,

Ďakujeme za výber výrobku RIKO. Naše výrobky navrhujeme s myšlenkou jejich bezpečnosti a funkčnosti. Tento návod k obsluze Vám pomôže využiť všetky výhody nášho výrobku a také poskytne nezbytné informácie týkajúce sa pravidelnej údržby.

Prosíme o dôkladné seznámení se s jeho obsahem, dodržování jeho pokynů a také uchování do budoucna.

S úctou, „RIKO“

Vážení zákazníci,

Ďakujeme Vám, že ste si vybrali produkt RIKO. Naše výrobky navrhujeme s dôrazom na bezpečnosť a funkčnosť. Tento návod na obsluhu Vám pomôže využiť všetky výhody nášho produktu a predstavi nevyhnutné informácie o pravidelnej údržbe.

Porozne si ho prečítajte, dodržiavajte jeho odporúčania a uchovajte do budúcnosti.

S úctou, „RIKO“

Verehrte Kunden,

Wir danken Ihnen für die Wahl des RIKO-Produkts. Unsere Produkte werden stets mit Bedacht auf ihre Sicherheit und Funktionalität entworfen. Die vorliegende Gebrauchsanweisung hilft Ihnen, alle Vorzüge unseres Produkts zu nutzen sowie stellt unentbehrliche Informationen dar, die die in erforderlichen Zeitabständen durchzuführende Pflege betreffen.

Wir bitten Sie, sich sorgfältig mit dem Inhalt dieser Gebrauchsanweisung vertraut zu machen, den Anweisungen nachzukommen sowie sie für spätere Rückfragen aufzubewahren.

Hochachtungsvoll Ihr, „RIKO“

Tisztelt ügyfelek,

Köszönjük, hogy az RIKO terméket választották. Termékeinket a biztonságos használatra és funkcionálitásra való tekintettel tervezzük. Az alábbi használati útmutató segít Önöknek a termékeink összes tulajdonságának a kihasználására, valamint bemutatja az időszakos karbantartásra vonatkozó szükséges információkat.

Kérjük az útmutatót figyelmesen elolvasni és a benne közölteket betartani, valamint az útmutatót későbbi felhasználás céljából megőrizni.

Tisztelettel, „RIKO“

Tisztelt ügyfeleStimați clienți,

Ținem să vă mulțumim pentru alegerea produsului RIKO. Produsele noastre fiind proiectate cu gândul la siguranță și cât mai buna funcționalitate. Această instrucțiune de utilizare vă va ajuta să beneficiați de toate înșușirile și calitățile produsului nostru, oferind în același timp informații necesare cu referire la menținerea și conservarea periodică a acestuia.

Vă rugăm să citiți cu atenție aceste instrucțiuni înainte de utilizare și păstrați-le pentru documentarea ulterioară.

Cu deosebită apreciere, „RIKO“

Chers clients,

Nous vous remercions d'avoir choisi le produit de marque RIKO. Nous fabriquons nos produits en tâchant d'assurer leur sécurité et fonctionnalité. Le présent mode d'emploi vous aidera à profiter pleinement de notre produit et vous présentera les informations nécessaires relatives à l'entretien périodique.

Veuillez le lire attentivement, respecter ses consignes et conservez-le.

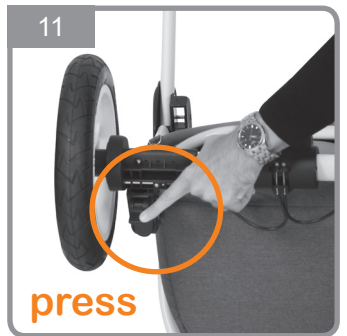
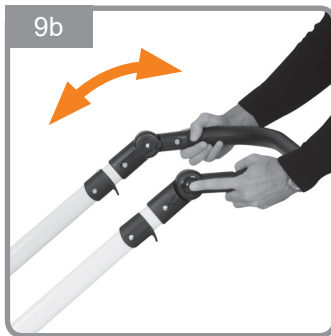
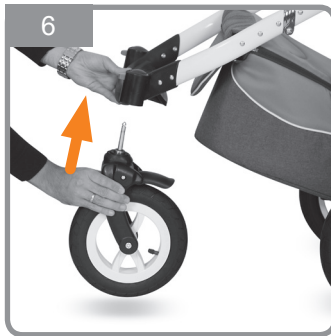
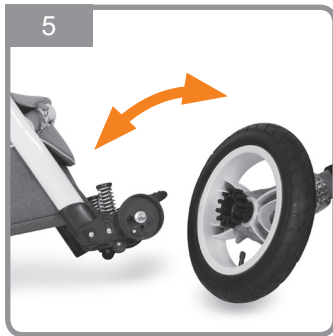
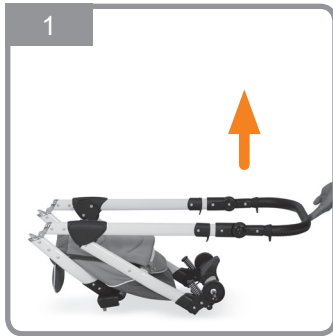
Cordialement, „RIKO“

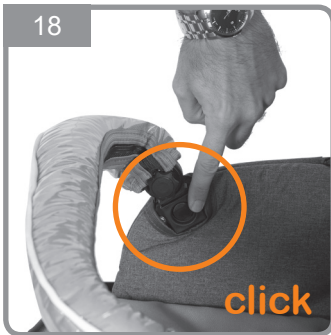
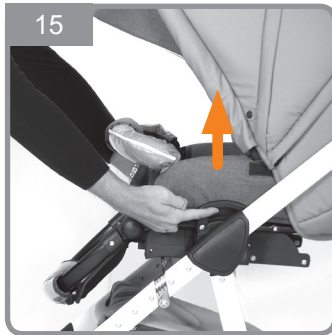
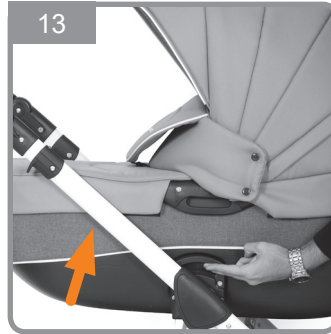
Estimados clientes,

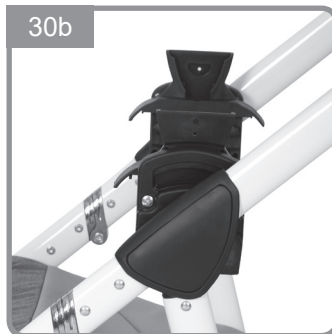
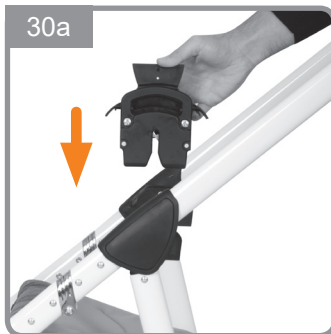
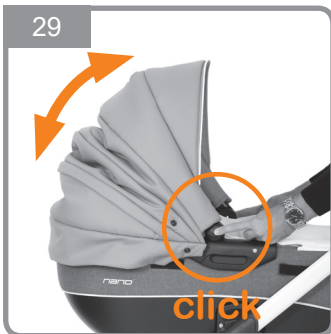
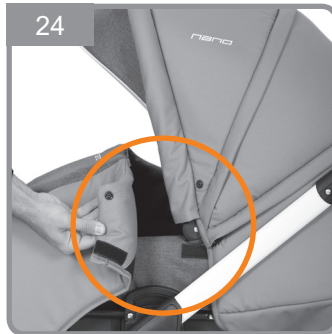
Les agradecemos que hayan elegido el producto RIKO. Diseñamos nuestros artículos pensando en su seguridad y funcionalidad.

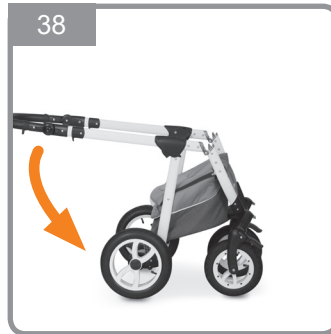
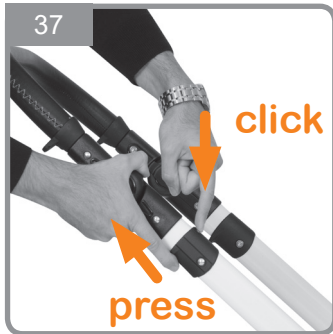
Las presentes instrucciones les ayudarán a disfrutar de todos los valores de nuestros productos y les proporcionarán la información imprescindible acerca de la conservación periódica.

Atentamente, „RIKO“











PRZED PRZYSTĄPIENIEM DO UŻYTKOWANIA PRODUKTU PRZECZYTAJ INSTRUKCJĘ I ZACHOWAJ JĄ NA PÓŹNIEJ.

1. **OSTRZEŻENIE:** Nigdy nie zostawiaj swojego dziecka bez opieki.
2. **OSTRZEŻENIE:** Używać szeleki, gdy dziecko zacznie samodzielnie siadać.
3. **OSTRZEŻENIE:** Nie pozwalaj dziecku bawić się niniejszym wyrobem.
4. **OSTRZEŻENIE:** Przed rozpoczęciem użytkowania wózka upewnij się, że mechanizmy składania zostały zablokowane.
5. **OSTRZEŻENIE:** Zawsze używaj paska krokowego w połączeniu z paskiem biodrowym.
6. **OSTRZEŻENIE:** Każde obciążenie zawieszane na prowadnicy wózka narusza jego stabilność.
7. **OSTRZEŻENIE:** Produkt nie jest przeznaczony do jazdy na rolkach ani do biegania.
8. **OSTRZEŻENIE:** Wózek służy do przewozu tylko jednego dziecka.
9. **OSTRZEŻENIE:** Wózek przeznaczony jest dla dzieci w wieku 0 – 36 miesięcy i do masy 15kg.
10. **OSTRZEŻENIE:** Nie pozostawiać wózka z dzieckiem na powierzchni pochyłej, nawet jeśli hamulec został zablokowany.
11. **OSTRZEŻENIE:** Nie używać wózka, jeśli jakkolwiek jego element został uszkodzony.
12. **OSTRZEŻENIE:** Podczas czynności składania i rozkładania wózka, należy upewnić się, że dziecko znajduje się w bezpiecznej odległości.
13. **OSTRZEŻENIE:** Dokonując regulacji należy upewnić się, że części

- ruchome produktu nie stykają się z częściami ciała dziecka.
14. **OSTRZEŻENIE:** Zawsze należy blokować hamulec podczas postoju.
 15. **OSTRZEŻENIE:** Maksymalne obciążenie koszyka wynosi 3kg.
 16. **OSTRZEŻENIE:** Maksymalne obciążenie torby wynosi 2kg.
 17. **OSTRZEŻENIE:** Każda torba lub inne obciążenie zawieszane na prowadnicy wózka wpływa na jego stabilność.
 18. **OSTRZEŻENIE:** W produkcie powinny być zastosowane wyłącznie oryginalne części, zatwierdzone przez producenta.
 19. **OSTRZEŻENIE:** Wjeżdżając pod krawężnik lub inny stopień należy podnieść przednie zawieszenie.
 20. **OSTRZEŻENIE:** Nie jeźdźdząc wózkiem po schodach.
 21. **OSTRZEŻENIE:** Wózek należy przechowywać w miejscu niedostępnym dla dzieci.
 22. **OSTRZEŻENIE:** Nie stosować dodatkowego materacyka w gondoli grubszego niż 10mm.
 23. **OSTRZEŻENIE:** Maksymalne dopuszczalne ciśnienie powietrza w oponach wynosi 0,8 bar (niezależnie od oznaczeń na oponach). Wyższe ciśnienie może spowodować uszkodzenie felgi.

UWAGA: Urządzenie do parkowania powinno być włączone, gdy wkłada się i wyjmuje dziecko.

Wózek wymaga okresowej konserwacji. Ze względu na jego przeznaczenie (użytkowanie na zewnątrz przy różnych warunkach atmosferycznych i na różnych nawierzchniach) przestrzeganie poniższych warunków konserwacji jest czynnikiem niezbędnym do jego prawidłowego funkcjonowania.

1. Metalowe elementy można czyścić wilgotną szmatką z użyciem delikatnego detergentu. Po czyszczeniu należy wytrzeć produkt do sucha aby zapobiec korozji.
2. Tapicerkę można czyścić wilgotną szmatką z użyciem delikatnego środka piorącego. Po czyszczeniu produkt należy wysuszyć wieszając tapicerkę w miejscu, gdzie nie jest narażona na długotrwałe działanie promieni słonecznych lub pozostawić rozłożony w miejscu, gdzie jest dobra wentylacja.
3. Nie należy prać elementów tapicerki w pralce, wirować mechanicznie ani długotrwałe namaczać ze względu na zastosowanie elementów konstrukcyjnych (uszywnienia, wzmoocnienia, wypełnienia).
4. Nie należy używać wybielacza. Używać wolno jedynie delikatnych detergentów.
5. Jeśli produkt uległ zmoczeniu, należy wytrzeć

metalowe elementy do sucha i pozostawić rozłożony do całkowitego wyschnięcia w miejscu o dobrej wentylacji.

6. Nie należy narażać produktu na długotrwałe działanie promieni słonecznych, ponieważ tapicerka oraz plastikowe elementy mogą ulec odbarwieniu lub uszkodzeniu.
7. Części ruchome należy okresowo konserwować używając szybko odparowujących środków czyszcząco-smarujących typu WD-40.
8. Należy regularnie sprawdzać ustawienie pasów bezpieczeństwa i innych elementów posiadających możliwość regulacji.
9. Należy regularnie czyścić koła, hamulce i elementy zawieszania z piasku, soli i innych zabrudzeń. Nie należy używać smaru w miejscach, do których może dostać się piach.
10. Unikać kontaktu ze słoną wodą (woda morską, morską bryza, sól drogowa), aby uniknąć korozji.
11. Dopuszczalny przedział temperatur użytkowania wózka: od -5 do +35 °C.

WARUNKI GWARANCJI

1. Gwarant udziela gwarancji na zakupiony przez Państwa produkt na okres 12 miesięcy od daty zakupu.
2. Reklamacje należy zgłaszać w punkcie sprzedaży, w którym produkt został zakupiony.
3. Warunkiem niezbędnym do rozpatrzenia reklamacji jest przedstawienie prawidłowo wypełnionej karty gwarancyjnej, która znajduje się na końcu tej instrukcji obsługi, wraz z dowodem zakupu.
4. Wady fizyczne produktu ujawnione w okresie gwarancji będą usuwane bezpłatnie w terminie 14 dni od daty dostarczenia produkty za pośrednictwem sprzedawcy do siedziby gwaranta.
5. Napraw dokonuje gwarant lub jednostka usługowa, o której informuje sprzedawca.
6. Gwarancja nie obejmuje:
 - Uszkodzeń powstałych z winy użytkownika,
 - Uszkodzeń powstałych w wyniku niestosowania się do zaleceń, ostrzeżeń i ograniczeń znajdujących się w instrukcji obsługi oraz na elementach produktu,
 - Elementów eksploatacyjnych naturalnie zużywających się w trakcie eksploatacji takich jak: opony, łańki, bieżnik kół, materiały stosowane na uchwytach, struktura i kolor tkanin i tworzyw narażonych na tarcie, tuleje w kołach, nadruki,
 - Uszkodzeń powstałych w wyniku niestosowania się do warunków konserwacji np.: korozji, zmiany koloru tapicerki lub elementów plastikowych w wyniku

- długotrwałego działania promieni słonecznych, uszkodzeń elementów plastikowych lub tapicerki w wyniku długotrwałego działania promieni słonecznych lub zbyt wysokich temperatur, luzów, odgłosów takich jak skrzypienie/piszczenie, uszkodzeń mechanizmów w wyniku zabrudzeń,
- Uszkodzeń powstałych w wyniku napraw dokonywanych przez osoby nieupoważnione,
 - Odchylania się od pionu pojedynczych kół pod wpływem obciążenia (jest to normalna cecha tego typu konstrukcji),
 - Uszkodzeń i zabrudzeń powstałych w wyniku nieprawidłowego spakowania produktu na czas przesyłki kurierskiej (w przypadku zakupu wysyłkowego). Produkt należy spakować w oryginalny karton lub zamiennik dopasowany do gabarytów produktu tak, aby nie było zbędnego luzu i aby żaden element nie wystawał ani nie wyrzusał kartonu.
7. Okres gwarancji ulega przedłużeniu o czas trwania naprawy w serwisie gwaranta.
 8. Sposób naprawy ustala udzielający gwarancji.
 9. Reklamowany produkt należy przekazać w stanie czystym.
 10. Gwarancja obejmuje terytorium Unii Europejskiej.
 11. Gwarancja na sprzedany towar konsumpcyjny nie wyłącza, ani nie zawiesza uprawnień kupującego wynikających z niezgodności towaru z umową.

INSTRUKCJA OBSŁUGI

ROZKŁADANIE WÓZKA

Abym rozłożyć wózek, połóż go płasko na ziemi (rys. 1), pociągnij energicznie rączkę do góry, aż do zablokowania się mechanizmu składania (rys. 2, 3).

UWAGA! Upewnij się, że wózek jest prawidłowo rozłożony, przed rozpoczęciem użytkowania.

MONTAŻ I DEMONTAŻ TYLNYCH KÓŁ

Abym zdemontować tylne koła, wciśnij przycisk znajdujący się w centralnej części koła (rys. 4) i zdejmij koła z osi (rys. 5). Abym je ponownie zamontować, wciśnij przycisk i wsuń koła na oś, aż do momentu zablokowania.

UWAGA! Przed rozpoczęciem użytkowania, upewnij się, że wszystkie koła są prawidłowo zamontowane.

MONTAŻ I DEMONTAŻ PRZEDNICH KÓŁ OBROTOWYCH

Abym zamontować przednie koła, wciśnij ich osie w zakończenia przednich nóg, aż do charakterystycznego „kliknięcia” (rys. 6). Abym koła zdemontować, wciśnij przycisk znajdujący się w górnej części mechanizmu obrotowego (rys. 7) i wysuń osi koła.

Przednie koła są obrotowe z możliwością blokady do jazdy prosto. Abym koła zablokować, przesuń w dół plastikową dźwignię w przedniej części mechanizmu obrotowego (rys. 8).

REGULACJA WYSOKOŚCI RĄCZKI

Wózek posiada regulację wysokości rączki. Abym dokonać regulacji, wciśnij okrągłe przyciski, znajdujące się po obu stronach rączki w górnej części, a następnie ustaw właściwą wysokość (rys. 9a, 9b).

HAMULEC POSTOJOWY

Wózek wyposażony jest w hamulec postojowy tylny. Abym zablokować hamulec, wciśnij tylną stopkę (rys. 10). W celu odblokowania unieś stopkę.

UWAGA! Przed rozpoczęciem jazdy upewnij się, że hamulec jest odblokowany.

UWAGA! Zawsze blokuj hamulec bezpieczeństwa, gdy pozostawiasz wózek na nachylonej powierzchni.

UWAGA! Hamulec nie służy do zwalniania. Należy go blokować po całkowitym zatrzymaniu wózka.

UWAGA! Wózek nie jest odpowiedni do biegania.

REGULACJA TWARDOŚCI ZAWIESZENIA

Wózek posiada regulację twardości tylnego zawieszenia. Abym dokonać regulacji, przesuń dźwignię znajdującą się pod tylnym zawieszeniem (rys. 11). Czynność wykonaj przy obu tylnych kołach. Zawieszenie posiada dwa ustawienia: twarde i miękkie.

MONTAŻ I DEMONTAŻ GONDOLI

Abym zamontować gondolę, dociśnij ją do stelaża wózka, tak aby adaptery znajdujące się po bokach gondoli zablokowały się w zaczepach znajdujących się na stelażu wózka (rys. 12a, 12b). Zablokowanie nastąpi automatycznie.

UWAGA! Przed rozpoczęciem użytkowania, upewnij się, że gondola jest prawidłowo zamontowana.

Abym zdemontować gondolę, wciśnij przyciski znajdujące się na adapterach po bokach gondoli (rys. 13) i pociągnij gondolę do góry.

MONTAŻ I DEMONTAŻ SIEDZISKA

Siedzisko montujemy i demontujemy tak samo jak gondolę (patrz MONTAŻ I DEMONTAŻ GONDOLI) (rys. 14a, 14b, 15).

Siedzisko może być montowane zarówno przodem jak i tyłem do kierunku jazdy.

UWAGA! Upewnij się, że siedzisko jest prawidłowo zamontowane przed rozpoczęciem użytkowania.

REGULACJA PODNÓŻEK

Wózek posiada regulowany podnózek. Abym go ustawić we właściwej pozycji, wciśnij przyciski po obu jego stronach (rys. 16).

MONTAŻ, DEMONTAŻ ORAZ REGULACJA BARIERKI

Siedzisko wyposażone jest w barierkę bezpieczeństwa. Abym ją zamontować, wsuń plastikowe wypustki w otwory w podłokietnikach (rys. 17). Abym ją zdemontować, wciśnij przyciski znajdujące się po obu stronach na plastikowych wypustkach i pociągnij do góry (rys. 18). Barierka posiada regulację położenia. Abym ustawić ją w żądanej pozycji wystarczy przesuwać ją we właściwą stronę.

UWAGA! Zawsze używaj siedziska z barierką bezpieczeństwa.

PASY BEZPIECZEŃSTWA

Siedzisko wyposażone jest w 5-punktowe pasy bezpieczeństwa (rys. 19). Należy ich używać od momentu, gdy dziecko zaczyna samodzielnie siadać. Rozepnij pasy, wypinając widełki z centralnej klamry, usadź dziecko, wyreguluj długość pasów, tak aby przylegały do ciała dziecka, ale go nie uciskały, a następnie wepnij widełki wszystkich pasów do centralnej klamry. Siedzisko posiada dodatkowy pas krokowy, który przypinamy do barierki bezpieczeństwa za pomocą nap (rys. 20). Jest to element dodatkowy i nie zwalnia z konieczności stosowania 5-punktowych pasów bezpieczeństwa.

UWAGA! Zawsze używaj pasów bezpieczeństwa, jeśli dziecko potrafi samodzielnie siadać.

BUDKA SIEDZISKA I UCHWYT DO PRZENOSZENIA SIEDZISKA

Siedzisko wyposażone jest w budkę. Jej stelaż pełni również funkcję uchwytu do przenoszenia siedziska.

UWAGA! Zanim podniesiesz siedzisko, trzymając za uchwyt w budce, ustaw go w pozycji pionowej (prostopadłe do ziemi).

Budka posiada regulację położenia. Abym ustawić budkę w żądanej pozycji, wciśnij okrągłe plastikowe przyciski znajdujące się u jej nasady (rys. 21).

REGULACJA OPARCIA

Siedzisko posiada 4-stopniową regulację kąta oparcia. Abym oparcie opuścić, podciągnij plastikową dźwignię w tylnej części oparcia (rys. 22), a następnie ustaw właściwą pozycję. Abym unieść oparcie, wystarczy pchnąć je ku górze, aż do osiągnięcia właściwej pozycji. Zablokowanie nastąpi automatycznie (rys. 23).

POKROWIEC

Wózek jest wyposażony w pokrowiec na nogi. Zakładamy go od strony nóżek dziecka, i mocujemy do budki za pomocą nap (rys. 24).

TORBA

Wózek posiada funkcjonalną torbę. Montujemy ją na rączce wózka za pomocą plastikowych karabińczyków w przeznaczonym do tego miejscu powyżej regulacji wysokości rączki (rys. 25). Torba posiada również dodatkowy pasek naramienny, który ułatwia jej przenoszenie, oraz praktyczny przewijak.

FOLIA PRZECIWDWESZCZOWA

Wózek posiada folię przeciwdweszczową z wywierzniem na wysokości twarzy dziecka. Abym ją zamontować, podłóż jeden koniec pod podnóżek lub tył gondoli, a drugi naciągnij na budkę (rys. 26a, 26b). Folia nadaje się zarówno do wersji głębokiej jak i spacerowej.

MOSKITIERA

Wózek posiada praktyczną moskitierę. Abym ją zamontować, podłóż jeden koniec pod tył gondoli, a drugi naciągnij na budkę (rys. 27). Moskitiera przeznaczona jest do gondoli.

REGULACJA OPARCIA W GONDOLI

Gondola posiada regulację kąta oparcia. Abym ustawić żądaną pozycję, wciśnij i przekręć pokrętło znajdujące się pod gondolą w lewo lub w prawo (rys. 28).

BUDKA GONDOLI I UCHWYT DO PRZENOSZENIA GONDOLI

Gondola wyposażona jest w budkę. Jej stelaż pełni również funkcję uchwytu do przenoszenia (jest to uchwyt do przenoszenia samej gondoli – nie całego wózka).

UWAGA! Zanim podniesiesz gondolę, trzymając za uchwyt w budce, ustaw go w pozycji pionowej (prostopadłe do ziemi).

Budka posiada regulację położenia. Abym ustawić budkę w żądanej pozycji, wciśnij okrągłe plastikowe przyciski znajdujące się u jej nasady (rys. 29).

MONTAŻ I DEMONTAŻ FOTELIKA SAMOCHODOWEGO Z ADAPTEREM

Abym zamontować fotelik samochodowy grupy 0+ na stelaż wózka, należy w pierwszej kolejności zamontować adaptery.

Adaptery montujemy i demontujemy tak samo jak gondolę (patrz MONTAŻ I DEMONTAŻ GONDOLI) (rys. 30a, 30b, 31).

Wepnij zaczepy fotelika w adaptery (rys. 32, 33).

UWAGA! Upewnij się, że adapter i fotelik są prawidłowo zamontowane przed rozpoczęciem użytkowania.

Fotelik posiada regulację uchwytu do przenoszenia. Abym ustawić uchwyt w żądanej pozycji, wciśnij czerwone przyciski po obu jego stronach (rys. 34).

Abym zdemontować fotelik, pociągnij za dźwignię po obu stronach fotelika (rys. 35).

SKŁADANIE WÓZKA

Abym złożyć stelaż wózka, ustaw przednie koła błotnikami do przodu (rys. 36).

W górnej części rączki znajduje się mechanizm składania. Wciśnij czerwoną blokadę z prawej strony rączki, a następnie pociągnij do góry plastikowe dźwignie po obu stronach (rys. 37). Przytrzymaj podciągnięte dźwignie i pchnij rączkę w dół.

Złóż stelaż do połowy (rys. 38), unieś koszyk, tak, żeby jego usztywnienie znalazło się ponad plastikowym stopniem na nogi dziecka (rys. 39), a następnie dociśnij rączkę w dół, w celu całkowitego złożenia wózka (rys. 40). Abym dodatkowo zmniejszyć gabaryty złożonego stelaża, ustaw regulację rączki w najniższej pozycji (rys. 41).

UWAGA! Przed całkowitym złożeniem stelaża wózka, upewnij się, że usztywnienie koszyka (czyli jego spód) znajdują się ponad plastikowym stopniem na nogi dziecka.



**BEFORE USE READ CAREFULLY
THIS MANUAL AND KEEP IT FOR FUTURE.**

- 1. WARNING:** Leaving the baby without care may cause a danger
- 2. WARNING:** Use the braces when the baby begins to sit at his own.
- 3. WARNING:** Do not use an additional mattress in the product.
- 4. WARNING:** Before use be sure that the assembling mechanisms are blocked.
- 5. WARNING:** Always use the crotch belt together with the hip belt.
- 6. WARNING:** Every load handing on the handle affects its stability.
- 7. WARNING:** This product is not designated to go rollerblades or to run.
- 8. WARNING:** This stroller is indented to bear only one baby.
- 9. WARNING:** This stroller is designated for the babies up to 0-36 months and weight 15 kg
- 10. WARNING:** Do not leave the stroller with a baby on the slope, even if the brake is locked.
- 11. WARNING:** Do not use the stroller, if any component is damaged.
- 12. WARNING:** During the assembling and disassembling the stroller, be sure that the baby is at the safe distance.
- 13. WARNING:** Making any adjustments, make sure that the movable parts are not close to the baby's body.
- 14. WARNING:** Always lock the brake when stops.
- 15. WARNING:** Maximum load of basket is 3 kg.
- 16. WARNING:** Maximum load of bag is 2 kg.
- 17. WARNING:** Every bag or other load handing on the handle affects its stability.
- 18. WARNING:** Only the original parts, confirmed by the producer should be used in this product.
- 19. WARNING:** Driving on the pavement or any other step the front axle should be lifted.
- 20. WARNING:** Do not drive the stroller through the stairs.
- 21. WARNING:** The stroller should be kept away from babies.
- 22. WARNING:** Do not use an additional mattress thicker than 10mm in the carrycot.
- 23. WARNING:** Maximum permissible tyre pressure is 0.8 bar (regardless of the markings on the tyres). Higher pressure may cause damage to the rims.

The stroller requires periodic maintenance. On account of its designated use (outdoor use in all atmospheric conditions and over different surfaces), observing the following maintenance guidelines is necessary for its correct functioning.

- 1.** Metal elements may be cleaned using a damp cloth with mild detergent. Once cleaned wipe dry to prevent corrosion.
- 2.** The upholstery may be cleaned using a damp cloth with mild washing agent. Once cleaned, the upholstery should be dried by hanging in a place not exposed to prolonged sunlight or leave spread out in a well ventilated place.
- 3.** Do not wash upholstery in a washing machine, do not tumble dry or soak for long periods due to the structural elements used (stiffeners, reinforcements, filling).
- 4.** Do not use bleach. Use mild detergents only.
- 5.** If product becomes wet, wipe dry metal elements and leave unfolded until completely dry in a well ventilated place.
- 6.** Do not expose the product to sunlight for prolonged periods as the upholstery and plastic elements may become discoloured or damaged.
- 7.** Moving parts should be periodically treated with fast evaporating cleaning and lubricating agents such as WD-40.
- 8.** Safety belts and other adjustable elements should be checked regularly.
- 9.** Sand, salt and other contaminants should be removed from wheels, breaks and suspension regularly. Do not use lubricant in places exposed to sand ingress.
- 10.** Avoid contact with salt water (seawater, sea breeze, road salt) in order to prevent corrosion.
- 11.** Stroller functional temperature range: from -5 to +35 °C.

WARRANTY CONDITIONS

- 1.** „RIKO“ grants a warranty for the product you purchased for a period of 12 months from the purchase date.
- 2.** All complaints should be reported to the seller of the product.
- 3.** In order for a complaint to be processed a correctly completed warranty card found at the back of these instructions together with proof of purchase have to be presented.
- 4.** The product's physical defects which come to light during the warranty period shall be remedied free of charge within 14 days of the product being delivered via the seller to „RIKO“
- 5.** All repairs shall be performed by „RIKO“ or a service point as advised by the seller.
- 6.** The warranty does not cover:
 - Damage occurred for reasons attributable to the user,
 - Damage occurred as a result of failure to observe recommendations, warnings and restrictions found in the user manual and on product elements,
 - Consumables subject to natural wear and tear during normal usage such as: tyres, inner tubes, tread, materials used on handles, structure and colour of fabrics and materials subject to friction, sleeves in wheels, axels, prints,
 - Damage occurred as a result of failure to observe maintenance guidelines such as: corrosion, changed upholstery or plastic elements colour as a result of prolonged exposure to sunlight, damage to plastic elements of upholstery as a result of prolonged exposure to sunlight or excessive temperatures, excessive play, squeaking / creaking noises, damage to mechanism due to contamination,
 - Damage occurred due to repairs being carried out by unauthorised persons,
 - Single wheels being pushed into a vertical position as a result of loading (this is normal),
 - Damage and soiling occurred due to the product being incorrectly packaged for shipment by courier (for internet purchases),
- 7.** The warranty period shall be extended by the repair time at „RIKO“
- 8.** The repair method shall be determined by the guarantor,
- 9.** The product subject to a complaint should be provided clean,
- 10.** The warranty is valid within the European Union,
- 11.** The consumer goods warranty does not exclude or suspend the purchaser's rights stemming from goods non-compliance with the agreement.

OPERATION MANUAL

UNFOLDING THE PRAM

To unfold the pram, put it flat on the ground (Fig. 1), and pull vividly the handle up until the folding mechanism is locked (Fig. 2, 3).

NOTE! Before starting to use the pram, make sure that it has been correctly unfolded.

ASSEMBLING AND DISASSEMBLING THE REAR WHEELS

To disassemble the rear wheels, press down the button in the central part of the wheel (Fig. 4) and remove the wheels from the axle (Fig. 5). To assemble them again, press the button down and slide the wheels onto the axle till they get locked.

NOTE! Before starting to use the pram, make sure that all the wheels have been assembled correctly.

ASSEMBLING AND DISASSEMBLING THE FRONT SWIVELLING WHEELS

In order to assemble the front wheels, force their axles in the ends of the front legs, until you hear a characteristic "click" (Fig. 6). In order to disassemble the wheels press down the button at the upper part of the swivelling mechanism (Fig. 7) and slide the wheel axle in.

The swivelling front wheels may be locked for going straight. In order to lock the wheels, move down the plastic lever in the front part of the swivelling mechanism (Fig. 8).

HANDLE HEIGHT ADJUSTMENT

It is possible to adjust the pram handle height. To perform the adjustment, press down the round buttons on both sides of the handle at the upper part, and then adjust the right height (Fig. 9a, 9b).

PARKING BRAKE

The pram is equipped with a rear parking brake. To engage the brake, press its lever down (Fig. 10). In order to disengage it, lift the lever.

NOTE! Before starting to push the pram, make sure that the brake has been disengaged.

NOTE! Always engage the safety brake, when you leave the pram on an inclined surface.

NOTE! The brake is not designed for slowing down. It should be engaged after the pram has been stopped completely.

NOTE! The pram is not designed for running.

ADJUSTING SUSPENSION STIFFNESS

It is possible to adjust the stiffness of the pram's rear suspension. The stiffness is adjusted using the lever under the rear suspension (fig. 11). Repeat for both rear wheels. The suspension has two settings: stiff and soft.

ATTACHING AND REMOVING THE CARRYCOT

In order to attach the carrycot press it into the pram frame so that the adapters on both sides of the carrycot lock onto the catches on the pram frame (fig. 12a, 12b). They will lock in place automatically.

ATTENTION! Make sure the carrycot is attached correctly prior to use.

To remove the carrycot press the buttons on the adapters at the sides of the carrycot (fig. 13) and pull the carrycot upwards.

ASSEMBLING AND DISASSEMBLING THE SEAT

The seat should be assembled and disassembled the same way as for the bassinet (see ASSEMBLING AND DISASSEMBLING THE BASSINET Fig. 14a, 14b, 15).

The seat may be assembled with its front and back facing the movement direction (Fig. 14a, 14b).

NOTE! Before starting to use the pram make sure that the seat has been assembled correctly.

ADJUSTING THE FOOTREST

The pram is equipped with an adjustable footrest. To move it to the right position, press down the buttons on its both sides (Fig. 16).

ASSEMBLING, DISASSEMBLING AND ADJUSTING THE FRONT BAR

The seat is equipped with a safety front bar. To assemble it, slide the plastic insets into the holes in the armrests (Fig. 17). To dismantle it, press down the buttons located on both sides on the plastic insets and pull it up (Fig. 18). Position of the front bar may be adjusted. To place it in the required position, it is enough to move it to the required side.

NOTE! Always use the seat equipped with the safety front bar.

RESTRAINT SYSTEM

The seat is equipped with a 5-point restraint system (Fig. 19). It should be used from the moment a baby starts to sit by itself. Unfasten the belts, by releasing the forks from the central buckle, seat the baby, adjust the length of the belts so that they fit closely to the baby's body, without oppressing it, and then fasten the forks of all the belts to the central buckle.

The seat has an additional crotch strap which should be attached to the safety bar using snaps (fig. 20). This is an additional element and not be a substitute for using the 5 point safety harness.

NOTE! Always use the restraint system, if the baby can sit by itself.

SEAT CANOPY AND HANDLE FOR CARRYING THE SEAT

The seat comes with a canopy. Its frame also doubles up as a handle for carrying the seat.

ATTENTION! Before lifting the seat, position it upright (perpendicular to the ground) using the handle.

The canopy is adjustable. To position the canopy press the round plastic buttons near its base (fig. 21).

ADJUSTING THE BACKREST

The seat is equipped with a four-step adjustment of the backrest angle. To lower the backrest, pull up the plastic lever in the rear part of the backrest (Fig. 22), and then set the correct position. To lift the backrest, it is enough to push it upwards until the correct position is achieved. It will get locked automatically (Fig. 23).

RAIN COVER

The pram comes with a leg rain cover. To put it on start from the end next to the child and attach it to the canopy using snaps (fig. 24).

BAG

The pram comes with a practical bag. It attaches to the pram handle using plastic carabiners at designated points above the handle height adjustment (fig. 25). The bag also comes with an additional shoulder strap and a practical baby changer.

RAIN FOIL

The pram is provided with a rain foil equipped with an air hole at the baby's face height. To assemble it, put one end under the footrest or under the bassinet rear, and pull the other end onto the canopy (Fig. 26a, 26b). The foil is suitable both for the deep and stroller version.

MOSQUITO NET

The pram also comes with a useful mosquito net. To put up, slide one end under the back of the carrycot and pull the other one over the canopy (fig. 27). The mosquito net is designed to be used with the carrycot.

CARRYCOT BACKREST ADJUSTMENT

The carrycot back rest angle can be adjusted. To set the required position turn the knob under the carrycot clockwise or anticlockwise (fig. 28).

CARRYCOT CANOPY AND HANDLE FOR CARRYING THE CARRYCOT

The carrycot comes with a canopy. Its frame also doubles up as a handle for carrying the seat (this is a handle for carrying the carrycot and not the entire pram).

ATTENTION! Before lifting the carrycot, position it upright (perpendicular to the ground) whilst holding it by the handle.

The canopy is adjustable. To position the canopy press the round plastic buttons near its base (fig. 29).

ATTACHING AND REMOVING THE CHILD CAR SEAT WITH AN ADAPTER

To attach the group 0+ child car seat, start by mounting the adapters.

The adapters are attached and removed analogous to the carrycot (see ATTACHING AND REMOVING THE CARRYCOT)(fig. 30a, 30b, 31).

Click child car seats catches into the adapters (fig. 32, 33).

ATTENTION! Make sure the adapter and child car seat are correctly attached prior to use.

The child car seat has an adjustable carry handle. In order to set the handle in a required position, press the red buttons on both sides (fig. 34).

To remove the child car seat, pull the levers on both sides of the child car seat (fig. 35).

FOLDING THE PRAM

To fold the pram frame, align the front wheels with the mud guards facing forward (fig. 36).

The folding mechanism is in the upper part of the handle bar. Press the red safety lock on the right of the handle bar and then pull up on the plastic levers on both sides (fig. 37). Hold the raised levers and push the handle down.

Fold the frame half way (fig. 38), lift the basket so that its stiffening element is above the plastic leg support (fig. 39) and then press the handle all the way down to fold the pram entirely (fig. 40). The handle bar may be adjusted to its lowest position to reduce the folded pram size even further (fig. 41).

ATTENTION! Prior to folding the pram make sure the basket stiffening element (i.e. its bottom) is above the plastic leg support.



ПЕРЕД НАЧАЛОМ ЭКСПЛУАТАЦИИ ИЗДЕЛИЯ ПРОЧИТАЙТЕ НАСТОЯЩЕЕ РУКОВОДСТВО И СОХРАНИТЕ ЕГО.

1. ПРЕДОСТЕРЕЖЕНИЕ: Оставление ребенка без надзора может угрожать опасностью.

2. ПРЕДОСТЕРЕЖЕНИЕ: Использовать подтяжки, когда ребенок начнет самостоятельно сидеть.

3. ПРЕДОСТЕРЕЖЕНИЕ: Изделие применять в изделии дополнительный матрац.

4. ПРЕДОСТЕРЕЖЕНИЕ: Перед началом эксплуатации коляски убедитесь, что механические складывания заблокированы.

5. ПРЕДОСТЕРЕЖЕНИЕ: Всегда использовать промежный пояс вместе с бедренными.

6. ПРЕДОСТЕРЕЖЕНИЕ: Каждая нагрузка, привешенная на проводке коляски, нарушает ее стабильность.

7. ПРЕДОСТЕРЕЖЕНИЕ: Изделие не предназначено для катания на роликах и бега.

8. ПРЕДОСТЕРЕЖЕНИЕ: Коляска служит для перевозки только одного ребенка.

9. ПРЕДОСТЕРЕЖЕНИЕ: Коляска предназначена для детей в возрасте 0-36 месяцев и весом до 15 кг.

10. ПРЕДОСТЕРЕЖЕНИЕ: Не оставляйте коляски с ребенком на уклонной поверхности, даже если заблокирован тормоз.

11. ПРЕДОСТЕРЕЖЕНИЕ: Не пользоваться коляской, если какой-либо элемент поврежден.

12. ПРЕДОСТЕРЕЖЕНИЕ: При складывании и раскладывании коляски следует убедиться в том, что ребенок находится на безопасном расстоянии.

13. ПРЕДОСТЕРЕЖЕНИЕ: Производа регулировку, следует убедиться, что подвижные элементы не касаются тела ребенка.

14. ПРЕДОСТЕРЕЖЕНИЕ: Всегда нужно блокировать стояночный тормоз.

15. ПРЕДОСТЕРЕЖЕНИЕ: Максимальная нагрузка корзины составляет 3 кг.

16. ПРЕДОСТЕРЕЖЕНИЕ: Максимальная нагрузка сумки составляет 2 кг.

17. ПРЕДОСТЕРЕЖЕНИЕ: Каждая сумка или другая нагрузка, привешенные на проводке коляски, влияют на ее стабильность.

18. ПРЕДОСТЕРЕЖЕНИЕ: В изделии должны применяться исключительно оригинальные, утвержденные производителем, части.

19. ПРЕДОСТЕРЕЖЕНИЕ: Въезжая на бордюр или другой ступень, следует приподнести переднюю часть коляски.

20. ПРЕДОСТЕРЕЖЕНИЕ: Не съезжать коляской по лестнице.

21. ПРЕДОСТЕРЕЖЕНИЕ: Коляску следует хранить в месте недоступном для детей.

22. ПРЕДОСТЕРЕЖЕНИЕ! Не применять дополнительного матрасика в корзине толще, чем 10мм.

23. ПРЕДОСТЕРЕЖЕНИЕ! Максимальное допустимое давление воздуха в покрышках составляет 0,8 бар (независимо от обозначений на покрышках). Вышее давление может вызвать повреждение обода колеса.

Коляска требует периодического проведения технического осмотра. В связи с его предназначением (пользование снаружи при разных атмосферных условиях и на разных дорожных покрытиях), соблюдение нижеприведенных правил технического осмотра является необходимым фактором для его правильного функционирования.

1. Металлические элементы можно чистить влажной тряпочкой с использованием мягкого deterгента. После очистки следует вытереть изделие насухо, чтобы предотвратить возникновение коррозии.

2. Обивку можно очищать влажной тряпочкой с использованием деликатного моющего средства. После очистки продукт следует высушить, подвесив обивку в месте, которое не поддается длительному действию солнечных лучей, или оставить разложенным в месте, где имеется хорошая вентиляция.

3. Не следует стирать элементы обивки в стиральной машине, крутить механическим способом, ни выполнять долговременное намачивание в связи с применением конструктивных элементов (придание жесткости, закрепление, наполнение).

4. Не следует применять отбеливатели. Можно применять только мягкие deterгенты.

5. Если продукт подвернулся смачиванию, следует вытереть металлические элементы насухо и оставить разложенным до полного высыхания на месте с хорошей вентиляцией.

6. Не следует подвергать продукт длительному действию солнечных лучей, поскольку обивка и пластмассовые элементы могут подвернуться обесцвечиванию или повреждению.

7. Следует периодически проводить технический осмотр подвижных частей, применяя быстро испаряющиеся средства типа WD-40, производящие чистку и смазку.

8. Следует систематически проверять установку ремней безопасности и других элементов, которые имеют возможность регулировки.

9. Следует регулярно очищать колеса, тормоз и элементы, на которые попали песок, соль и другие загрязнения. Не следует применять масло в тех местах, на которые может попасть песок.

10. Избегать контакта с соленой водой (морская вода, морской бриз, дорожная соль), чтобы не допустить возникновение коррозии.

11. Допустимый диапазон температур пользования коляски: от -5°C до +35°C.

УСЛОВИЯ ГАРАНТИИ

1. „RIKO“ предоставляет гарантию на закупленный продукт на период 12 месяцев от даты покупки.

2. Рекламацию следует предъявлять в пункте продажи, в котором был закуплен продукт.

3. Необходимым условием для рассмотрения рекламации является представление правильно заполненной гарантийной карточки, которая находится в конце этой инструкции по обслуживанию, вместе с удостоверением покупки.

4. Физические дефекты продукта, обнаруженные в период гарантии, будут ликвидированы бесплатно в срок 14 дней от даты доставки продукта при посредничестве продавца по местонахождению „RIKO“.

5. Ремонты выполняет фирма „RIKO“ или пункт бытового обслуживания, о котором информирует продавец.

6. Гарантия не распространяется на:

- Повреждения, которые возникли по вине потребителя;
- Повреждения, которые возникли в результате невыполнения рекомендаций, предостережений и ограничений, которые находятся в инструкции по обслуживанию, а также на элементах продукта;
- Повреждения эксплуатационных элементов, естественно изнашивающихся в процессе эксплуатации, таких как: покрышки, камеры, протекторы колес, материалы, которые применяются на рукоятках, структура, цвет тканей и материалов, которые поддаются трению, втулки в колесах, оси, надлисы;
- Повреждения, которые возникли в результате

несоблюдения правил технического осмотра, например: коррозия, изменение цвета обивки или пластмассовых элементов в результате длительного действия солнечных лучей, повреждения пластмассовых элементов или обивки в результате длительного действия солнечных лучей или очень высоких температур, заторы, отзвук, такие как скрипение/пищание, повреждения механизмов в результате загрязнений;

- Повреждения, возникшие в результате ремонтов, которые выполнялись не уполномоченными лицами;
 - Отклонения от вертикали отдельных колес под воздействием нагрузки (это нормальное свойство конструкции такого типа);
 - Повреждения и загрязнения, которые возникли в результате неправильной упаковки продукта на время курьерской пересылки (в случае рассыльной закупки).
- 7.** Период гарантии продлевается на время выполнения ремонта на пункте сервисного обслуживания „RIKO“.
- 8.** Способ ремонта определяет учреждение, которое предоставляет гарантию.
- 9.** Продукт, на который предъявляется рекламация, следует передавать в чистом состоянии.
- 10.** Гарантия распространяется на территорию России.
- 11.** Гарантия на проданный потребительский товар не исключает, ни не приостанавливает действия полномочий покупателя, возникающих вследствие некондиционности товара.

РУКОВОДСТВО ПО ЭКСПЛУАТАЦИИ

РАСКЛАДЫВАНИЕ КОЛЯСКИ

Для того чтобы разложить коляску, положите ее плоско на землю (рис.1), энергично потяните ручку вверх до момента блокировки механизма складывания (рис.2, 3).

ВНИМАНИЕ! Перед началом эксплуатации убедитесь в том, что коляска правильно разложена.

МОНТАЖ И ДЕМОНТАЖ ЗАДНИХ КОЛЕС

Для того чтобы снять задние колеса, нажмите кнопку, находящуюся в центральной части колеса (рис. 4) и снимите колеса с оси (рис.5). Для повторного монтажа колес нажмите кнопку и вставьте колеса на ось до момента блокировки.

ВНИМАНИЕ! Перед началом эксплуатации убедитесь в том, что все колеса установлены правильно.

МОНТАЖ И ДЕМОНТАЖ ПЕРЕДНИХ КОЛЕС

Для того чтобы установить передние колеса, вставьте их оси в окончания передних ног до момента получения характерного звука «клик» (рис.6). Для того чтобы снять колеса, нажмите кнопку, находящуюся в верхней части поворотного механизма (рис.7) и выньте ось колеса.

Передние колеса являются поворотными с возможностью их блокировки при передвижении вперед. Для того чтобы заблокировать колеса, переведите вниз пластиковый рычаг, находящийся в передней части поворотного механизма (рис.8).

РЕГУЛИРОВАНИЕ ВЫСОТЫ РУЧКИ

Коляска оснащена функцией регулирования высоты ручки. Для того чтобы отрегулировать ручку, нажмите круглые кнопки, находящиеся по обеим сторонам ручки в верхней ее части, затем установите желаемое положение (рис. 9a, 9b).

СТОЯНОЧНЫЙ ТОРМОЗ

Коляска оснащена задним стояночным тормозом. Для того чтобы заблокировать тормоз, нажмите его ножку (рис. 10). Для того чтобы снять блокиду тормоза, поднимите ножку.

ВНИМАНИЕ! Перед передвижением убедитесь в том, что тормоз отблокирован.

ВНИМАНИЕ! Если Вы оставляете коляску на наклонной поверхности, ее следует всегда ставить на тормоз.

ВНИМАНИЕ! Тормоз не предназначен для торможения во время передвижения. Его следует блокировать после полной остановки коляски.

ВНИМАНИЕ! Коляска не предназначена для бега.

РЕГУЛИРОВКА СТОЙКОСТИ ПОДВЕСКИ

Коляска имеет регулировку стойкости задней подвески. Чтобы провозвести регулировку, следует переместить рычаг, который находится под задней подвеской (рис. 11). Операцию следует выполнить при обоих задних колесах. Подвеска имеет два способа установки: твердая и мягкая.

МОНТАЖ И ДЕМОНТАЖ КОРЗИНКИ

Чтобы установить корзину, следует прижать ее к корпусу коляски таким образом, чтобы адаптеры (переходные устройства), которые находятся по бокам корзины, блокировались в зацепках, которые находятся на корпусе коляски (рис. 12a, 12b). Блокирование наступит автоматически.

ВНИМАНИЕ! Перед началом пользования следует убедиться в том, что корзина правильно установлена.

Чтобы демонтировать корзину, следует нажать кнопки, которые находятся на адаптерах по бокам корзины (рис. 13), и потянуть корзину вверх.

МОНТАЖ И ДЕМОНТАЖ СИДЕНИЯ

Сидение устанавливаем и снимаем так же, как и люльку (смотри МОНТАЖ И ДЕМОНТАЖ ЛЮЛЬКИ)(рис. 14a, 14b, 15).

Сидение можно установить как в направлении езды, так и наоборот (рис. 14a, 14b).

ВНИМАНИЕ! Перед началом эксплуатации убедитесь в том, что сидение установлено правильно.

РЕГУЛИРОВАНИЕ ПОДНОЖКИ

Коляска оснащена регулируемой подножкой. Для того чтобы установить ее в данном положении, нажмите кнопки, находящиеся по обеим ее сторонам (рис.16).

УСТАНОВКА, ДЕМОНТАЖ И РЕГУЛИРОВКА БАРЬЕРА

Сидение оснащено барьером безопасности. Для того чтобы установить его, вставьте пластиковые шипы в отверстия в подлокотниках (рис. 17). Чтобы снять барьер, нажмите кнопки, находящиеся по обеим сторонам на пластиковых шипах и потяните вверх (рис. 18). Барьер оснащен регулировкой положения. Чтобы отрегулировать данное положение, необходимо передвинуть его в соответствующую сторону. Внимание! Всегда пользуйтесь сидением вместе с барьером безопасности.

РЕМНИ БЕЗОПАСНОСТИ

Сидение оснащено 5-точечными ремнями безопасности (рис. 19). Их следует использовать с момента, когда ребенок начинает самостоятельно садиться. Расстегните ремни, вынимая застегки из центральной пряжки, посадите ребенка, отрегулируйте длину ремней таким образом, чтобы они прилегли к телу ребенка, не сжимая его, затем вставьте застегки всех ремней в центральную пряжку.

Сидение имеет дополнительный шаговый ремень, который пристегивается к защитной перегородке при помощи защелок (рис. 20). Это дополнительный элемент и не освобождает от необходимости применения 5-точечных ремней безопасности.

ВНИМАНИЕ! Всегда пользуйтесь ремнями безопасности, если ребенок умеет сидеть самостоятельно.

КОЗЫРЕК СИДЕНИЯ И РУЧКА ДЛЯ ПЕРЕНОСА СИДЕНИЯ

Сидение оснащено козырьком. Его корпус выполняет также функцию ручки для переноса сидения.

ВНИМАНИЕ! Перед тем как поднять сидение, придерживая за ручку в козырьке, следует установить эту ручку в вертикальную позицию (перпендикулярно к земле).

Козырек имеет регулировку положения. Чтобы установить козырек в необходимую позицию, следует нажать круглые пластмассовые кнопки, которые находятся возле его основания (рис. 21).

РЕГУЛИРОВАНИЕ СПИНКИ

Сидение имеет 4-точечную регулировку угла наклона спинки. Для того чтобы опустить спинку подтяните пластиковый рычаг, находящийся в задней части спинки (рис. 22), затем установите желанное положение. Для того чтобы поднять спинку необходимо толкнуть ее вверх до момента фиксации желаемого положения. Спинка блокируется автоматически (рис.23).

ЧЕХОЛ

Коляска оснащена чехлом для защиты ножек ребенка. Чехол складывается со стороны ножек и крепится к козырьку при помощи защелок (рис. 24).

СУМКА

Коляска имеет функциональную сумку. Она монтируется на ручке коляски при помощи пластмассовых зацепок на предназначенном для этого месте, выше регулировки высоты ручки (рис. 25). Сумка имеет также дополнительный наплечный ремень, облегчающий ее переноску,

а также практичное устройство для перемотки этого ремня.

ДОЖДЕВИК

Коляска имеет дождевик с вентиляционным отверстием на уровне лица ребенка. Для того чтобы пристегнуть дождевик, подложите один его конец под подножку или под заднюю часть люльки и натяните второй конец на капюшон (рис. 26a, 26b). Дождевик подходит как для глубокой, так и для проточульной верси.

МОСКИТНАЯ СЕТКА

Коляска имеет практичную москитную сетку. Для того чтобы ее установить, следует подложить один конец под заднюю часть корзины, а другой – натянуть на козырек (рис. 27). Москитная сетка предназначена для корзины.

РЕГУЛИРОВКА СПИНКИ В КОРЗИНЕ

Корзинка имеет регулировку угла наклона спинки. Чтобы установить требуемую позицию, следует прокрутить поворотную ручку, которая находится под корзиной - влево или вправо (рис. 28).

КОЗЫРЕК КОРЗИНКИ И РУЧКА ДЛЯ ПЕРЕНОСА КОРЗИНКИ

Корзинка оснащена козырьком. Его корпус выполняет также функцию ручки для переноса (это ручка для переноса самой корзины – не целой коляски).

ВНИМАНИЕ! Перед тем как поднять корзину, придерживая за ручку в козырьке, следует установить эту ручку в вертикальную позицию (перпендикулярно к земле).

Козырек имеет регулировку положения. Чтобы установить козырек в необходимую позицию, следует нажать круглые пластмассовые кнопки, которые находятся возле его основания (рис. 29).

МОНТАЖ И ДЕМОНТАЖ ДЕТСКОГО АВТОКРЕСЛА С АДАПТЕРОМ

Чтобы установить детское автокресло группы 0+ на корпус коляски, следует в первую очередь установить адаптеры (переходные устройства).

Адаптеры монтируются и демонтируются аналогично, как сама корзина (смотрите МОНТАЖ И ДЕМОНТАЖ КОРЗИНКИ)(рис. 30a, 30b, 31).

Затем вставить зацепки детского автокресла в адаптеры (рис. 32, 33). **ВНИМАНИЕ!** Убедитесь в том, что перед началом пользования были правильно смонтированы адаптеры и автокресло.

Детское автокресло имеет регулировку ручки для переноса. Чтобы установить ручку в необходимую позицию, следует нажать красные кнопки с обеих сторон ручки (рис. 34).

Для того чтобы демонтировать автокресло, следует потянуть за рычаги с обеих сторон автокресла (рис. 35).

СКЛАДЫВАНИЕ КОЛЯСКИ

Чтобы сложить корпус коляски, следует установить передние колеса с защитными крыльями вперед (рис. 36).

В верхней части ручки находится механизм складывания. Следует нажать красное блокирующее устройство с правой стороны ручки, а затем потянуть вверх пластмассовые рычаги с обеих сторон (рис. 37). Придерживать поджатые рычаги и переместить ручку вниз.

Сложить корпус наполовину (рис. 38), поднять корзину таким образом, чтобы ее фиксация оказалась над пластмассовой подножкой для ножек ребенка (рис. 39), а затем прижать ручку вниз, с целью полного складывания коляски (рис. 40). Чтобы дополнительно уменьшить габариты сложенного корпуса, следует установить регулировку ручки в самую низкую позицию (рис. 41).

ВНИМАНИЕ! Перед полным складыванием корпуса коляски следует убедиться в том, что фиксация корзины (т.е. ее нижней части) находится над пластмассовой подножкой для ножек ребенка.



УВАГА! ПЕРЕД ПОЧАТКОМ КОРИСТУВАННЯ З ПРОДУКТУ ПРОЧИТАЙ ІНСТРУКЦІЮ І ЗБЕРЕЖИ ЇЇ.

- 1. ОСТЕРЕЖЕННЯ:** Залишення дитини без догляду може бути небезпечним.
- 2. ОСТЕРЕЖЕННЯ:** Використовувати шлейки, коли дитина почне самостійно сидіти.
- 3. ОСТЕРЕЖЕННЯ:** Не застосовувати додаткового матеріала у виробі.
- 4. ОСТЕРЕЖЕННЯ:** Перед початком користування візком необхідно переконатися, що механізми складання є заблокованими.
- 5. ОСТЕРЕЖЕННЯ:** Завжди використовувати поясок кроковий разом з пояском тазостегновим.
- 6. ОСТЕРЕЖЕННЯ:** Кожне навантаження навішене на провідницю візка порушує його стабільність.
- 7. ОСТЕРЕЖЕННЯ:** Продукт не є призначений до їзди на роликах ані до бігання.
- 8. ОСТЕРЕЖЕННЯ:** Візок служить до перевезення тільки однієї дитини.
- 9. ОСТЕРЕЖЕННЯ:** Візок призначений для дітей у віці 0 – 36 місяців і до маси 15 кг.
- 10. ОСТЕРЕЖЕННЯ:** Не залишати візка з дитиною на похилій поверхні, навіть якщо гальмо є заблоковане.
- 11. ОСТЕРЕЖЕННЯ:** Не вживати візок, якщо який-небудь його елемент є ушкоджений.
- 12. ОСТЕРЕЖЕННЯ:** Під час складання і розкладання візка необхідно переконатися, що дитина знаходиться на безпечній відстані.

- 13. ОСТЕРЕЖЕННЯ:** Під час регуляції необхідно переконатися, що рухомі частини продукту не стикаються з частинами тіла дитини.
- 14. ОСТЕРЕЖЕННЯ:** Необхідно завжди блокувати гальмо під час зупинки.
- 15. ОСТЕРЕЖЕННЯ:** Максимальне навантаження кошика становить 3 кг.
- 16. ОСТЕРЕЖЕННЯ:** Максимальне навантаження торби становить 2 кг.
- 17. ОСТЕРЕЖЕННЯ:** Кожна торба або інше навантаження навішене на провідницю візка впливає на його стабільність.
- 18. ОСТЕРЕЖЕННЯ:** В продукт повинні бути застосовані виключно оригінальні частини, затверджені виробником.
- 19. ОСТЕРЕЖЕННЯ:** При в'їзді на бардюр або інший ступінь необхідно підняти передню підвіску.
- 20. ОСТЕРЕЖЕННЯ:** Не з'їжджайте візком зі сходів.
- 21. ОСТЕРЕЖЕННЯ:** Візок необхідно переховувати у місці недоступному для дітей.
- 22. ОСТЕРЕЖЕННЯ:** Не застосовувати додаткового матраца в корзині товще, ніж 10мм.
- 23. ОСТЕРЕЖЕННЯ:** Максимальний допустимий тиск повітря в колесах становить 0,8 бар (незалежно від позначень на покриттях). Вищий тиск може викликати пошкодження обідку колеса.

Коляска вимагає періодичного проведення технічного догляду. В зв'язку з його призначенням (користування назовні при різних атмосферних умовах і на різних дорожніх покриттях), дотримання нижчезазначених режимів технічного догляду є необхідним фактором для його правильного функціонування.

1. Металеві елементи можна очищати вологою ганчіркою з використанням м'якого детергенту. Після очистки потрібно вертети виріб досуха, щоб запобігти корозії.
2. Оббивку можна очищати вологою ганчіркою з використанням делікатного миючого засобу. Після чистки продукт потрібно висушити, підвішуючи оббивку в місці, що не піддається тривалій дії сонячних променів, або залишити розкладену в місці, де є хороша вентиляція.
3. Не потрібно прати елементи оббивки в пральній машині, крутити механічним способом, ані виконувати довготривале намочування в зв'язку з застосування конструкційних елементів (прядання жорсткості, підкріплення, виповнення).
4. Не потрібно застосовувати відбілюючі речовини. Можна застосовувати тільки м'які детергенти.

5. Якщо продукт піддався змочуванню, потрібно вертети металеві елементи досуха та залишити розкладеним до цілковитого висихання на місці з хорошою вентиляцією.
6. Не потрібно наражати продукт на тривалу дію сонячних променів, оскільки оббивка та пластмасові елементи можуть піддатися знебарвленню або пошкодженню.
7. Рухомі частини потрібно періодично піддавати технічному догляду, застосовуючи засоби типу WD-40, які швидко випаровуються та очищують і змащують.
8. Потрібно систематично перевіряти установку ременів безпеки та інших елементів, що мають можливість регулювання.
9. Потрібно регулярно очищати колеса, гальмо та елементи, на які потрапили пісок, сіль та інші забруднення. Не потрібно застосовувати мастило в місцях, на які може потрапити пісок.
10. Уникати контакту з солоною водою (морська вода, морський бриз, дорожня сіль), щоб не допустити корозії.
11. Допустимий діапазон температур користування коляски: від -5°C до +35°C.

УМОВИ ГАРАНТІЇ

1. „RIKO” надає гарантію на закуплений продукт на період 12 місяців від дати купівлі.
2. Рекламацию потрібно пред'являти в пункті продажу, в якому був закуплений продукт.
3. Необхідною умовою до розгляду рекламации є представлення правильно заповненої гарантійної картки, яка знаходиться в кінці цієї інструкції з обслуговування, разом з посвідченням купівлі.
4. Фізичні дефекти продукту, виявлені у період гарантії, будуть ліквідовані безплатно в строк 14 днів від дати доставки продукту при посередництві продавця на місцезнаходження „RIKO”.
5. Ремонти виконує фірма „RIKO” або заклад у сфері обслуговування, про який інформую продавець.
6. Гарантія не охоплює:
 - Пошкодження, що виникли з вини споживача;
 - Пошкодження, що виникли в результаті невиконання рекомендацій, застережень і обмежень, що знаходяться в інструкції з обслуговування, а також на елементах продукту;
 - Експлуатаційних елементів таких, що зазвичай зношуються в процесі експлуатації, як: покриття, камери, протектори коліс, матеріали, що застосовуються на рукоятках, структура і колір тканин і матеріалів, що піддаються тертю, втулки в колесах, вісі, надписи;
 - Пошкодження, що виникли в результаті невиконання умов технічного догляду, наприклад: корозія, зміна

- кольору оббивки або пластмасових елементів внаслідок тривалої дії сонячних променів, пошкодження пластмасових елементів або оббивки внаслідок тривалої дії сонячних променів або дуже високих температур, зазори, звуки, такі як скріпіння/пищення, пошкодження механізмів внаслідок забруднень;
- Пошкодження, що виникли в результаті ремонтів, що виконувались не уповноваженими особами;
- Відхилення від вертикалі окремих коліс під впливом навантаження (це нормальна ознака конструкції цього типу);
- Пошкодження і забруднень, що виникли в результаті незаконної упаковки продукту на час кур'єрської пересилки (в разі посилкової закупки);
- 7. Період гарантії підлягає продовженню на час тривання ремонту в пункті сервісного обслуговування „RIKO”;
- 8. Спосіб ремонту визначає установа, яка надає гарантію;
- 9. Продукт, на який пред'являється рекламация, потрібно передавати у чистому стані;
- 10. Гарантія поширюється на територію Європейського Союзу;
- 11. Гарантія на проданий споживчий товар не вилучає, ні не припиняє діяння уповноважень покупця, виникаючих внаслідок некондиційності товару.

ІНСТРУКЦІЯ ОБСЛУГОВУВАННЯ

РОЗКЛАДАННЯ ВІЗКА

Для того, щоб розкласти візок необхідно покласти його плоско на землі (мал. 1), потягнути ручку енергійно до гори, аж до блокування механізму складання (мал. 2, 3).

УВАГА! Переконайся, що візок є правильно розкладений перед початком користування.

МОНТАЖ І ДЕМОНТАЖ ЗАДНІХ КОЛЕС

Для того, щоб демонтувати задні колеса необхідно натиснути кнопку, яка знаходиться в центральній частині кола (мал. 4) і зняти кола з осі (мал. 5). Для того, щоб їх повторно замонтувати, необхідно натиснути кнопку і всунути кола на ось, аж до моменту їх заблокування.

УВАГА! Переконайтеся, що усі кола є правильно замонтовані перед початком користування.

МОНТАЖ І ДЕМОНТАЖ ПЕРЕДНІХ ПОВОРОТНИХ КОЛЕС

Для того, щоб замонтувати передні кола необхідно втиснути їх осі в закінчення передніх ніг, аж до отримання характерного звуку "клік" (мал. 6). Для того, щоб кола демонтувати, необхідно натиснути на кнопку, яка знаходиться у верхній частині оборотного механізму (мал. 7) і всунути вісь кола.

Передні кола є поворотними з можливістю блокування до їзди по прямій. Для того, щоб заблокувати кола, необхідно пересунути вниз пластмасовий важіль в передній частині оборотного механізму (мал. 8).

РЕГУЛЯЦІЯ ВИСОТИ РУКОЯТКИ

Візок має можливість регуляції висоти рукоятки. Для того, щоб відрегулювати рукоятку, необхідно натиснути круглі кнопки як знаходяться з обох сторін рукоятки у верхній частині, а далі установити необхідну висоту (мал. 9a,9b).

ГАЛЬМО СТОЯНКИ

Візок є оснащений заднім гальмом стоянки. Для того, щоб заблокувати гальмо, необхідно натиснути його стопку (мал. 10). З метою відблокування, необхідно підняти стопку.

УВАГА! Перед початком їзди переконайся, що гальмо є відблоковане.

УВАГА! Завжди блокуй гальмо безпеки, коли залишаєш візок на похилій поверхні.

УВАГА! Гальмо не служить для сповільнення. Його необхідно заблокувати після цликотного затримання візка.

УВАГА! Візок не надається для бігання.

РЕГУЛЮВАННЯ СТІЙКОСТІ ПІДВІСКИ

Коляска має регулювання стійкості задньої підвіски. Щоби виконати регулювання, належить перемістити важіль, який знаходиться під задньою підвіскою (рис. 11). Операцію належить виконати при обох задніх колесах. Підвіска має два способи установки: тверда і м'яка.

МОНТАЖ І ДЕМОНТАЖ КОШИКА

Щоби установити кошик, належить притиснути його до корпусу коляски таким чином, щоб адаптери (перехідні пристрої), які знаходяться з боків кошика, блокувалися в зачіпках, які знаходяться на корпусі коляски (рис. 12a, 12b). Блокування настане автоматично.

УВАГА! Перед початком користування належить переконатися у тому, що кошик правильно установлений.

Щоби демонтувати кошик, належить натиснути кнопки, які знаходяться на адаптерах з боків кошика (рис. 13), та потягнути кошик вгору.

МОНТАЖ І ДЕМОНТАЖ СІДНИНА

Сіднина монтуємо і демонтуємо так само як гондолу (дивись МОНТАЖ І ДЕМОНТАЖ ГОНДОЛИ) (мал.14a, 14b, 15).

Візок має можливість монтажу сіднина однаково як передом, так і задом до напрямку руху (мал.14a, 14b).

УВАГА! Переконайся, що сіднина правильно замонтоване перед початком користування.

РЕГУЛЯЦІЯ ПІДНІЖКИ

Візок має підніжку яку можна регулювати. Для того, щоб її установити в необхідній позиції, необхідно натиснути кнопки з обох її сторін (мал. 16).

МОНТАЖ, ДЕМОНТАЖ А ТАКОЖ РЕГУЛЯЦІЯ БАР'ЄРА

Сіднина є оснащена бар'єром безпеки. Для того, щоб його замонтувати, необхідно всунути пластмасові канти у отвори в підкошійниках (мал. 17). Для того, щоб його демонтувати, необхідно натиснути на кнопки, які знаходяться з обох сторін на пластмасових кантах і потягнути вгору (мал. 18). Бар'єр має регуляцію положення. Для того, щоб встановити його в необхідній позиції необхідно пересунути його в потрібну сторону. **Увага!** Завжди користуйся сідниною з бар'єром безпеки.

ПОЯСИ БЕЗПЕКИ

Сіднина є оснащена 5-пунктовими поясами безпеки (мал. 19). Іх необхідно стосувати від моменту, коли дитина починає самостійно сидіти. Розстебні пояси, випинаючи вилки з центрального зажиму, посади дитину, відрегулюй довжину поясів, таким чином, щоб вони прилягали до тіла дитини, але його не утискали, далі засунь вилки всіх поясів до центрального зажиму.

Сіднина має додатковий кроковий ремінь, який пристібється до захисної перегородки за допомогою застачок (рис. 20). Це додатковий елемент і не звільняє від необхідності застосування 5-пунктових ремінців безпеки.

УВАГА! Завжди вживай пояси безпеки, якщо дитина вміє самостійно сидіти.

СІДНИР К СІДНИНА І РУЧКА ДЛЯ ПЕРЕНЕСЕННЯ СІДНИНА

Сіднина оснащена козирком. Його корпус виконує також функцію ручки для перенесення сіднина.

УВАГА! Перш ніж підняти сіднина, притримуючи за ручку у козирку, належить установити цю ручку у вертикальну позицію(перпендикулярно до землі).

Козирок має регулювання положення. Щоби установити козирок в необхідній позицію, належить натиснути круглі пластмасові кнопки, які знаходяться біля його основи (рис. 21).

РЕГУЛЯЦІЯ ОПЕРТЯ

Сіднина має 4-ступеневу регуляцію кута опертя. Для того, щоб опустити опертя, необхідно підтягнути пластмасовий важіль в задній частині опертя (мал. 22), а далі установити необхідну позицію. Для того, щоб підняти опертя, досить полхнути його до гори, аж до отримання необхідної позиції. Блокування відбувається автоматичним чином (мал. 23).

ХОХОЛ

Коляска оснащена чохлам для захисту ніжок дитини. Чохол закладається з боку ніжок і кріпиться до козирка за допомогою застачок (рис. 24).

СУМКА

Коляска має функціональну сумку. Вона вмонтовується на ручці коляски за допомогою пластмасових зачіпок на призначеному для цього місці, вище за регулювання висоти ручки (рис. 25). Сумка має також

додатковий наплічний ремінь, що полегшує її перенесення, а також практичний пристрій для перемотування цього ремня.

ПЛІВКА ВІД ДОЩУ

Візок є оснащений плівкою від дощу з дефлектором на висоті обличчя дитини. Для того, щоб її замонтувати необхідно підкласти один кінець під підніжок або задню частину гондולי і натягнути другий кінець на будку (мал. 26a, 26b). Плівка надається однаково як для глибокої версії, так і для прогнучної.

МОСКІТНА СІТКА

Коляска має практичну москітну сітку. Для того, щоб її установити, належить підкласти один кінець під задню частину кошика, а інший - натягнути на козирок (рис. 27). Москітна сітка призначена для кошика.

РЕГУЛЮВАННЯ СПИНКИ В КОШКУ

Кошик має регулювання кута нахилу спинки. Щоби установити необхідну позицію, належить прокрутити поворотну ручку, яка знаходиться під кошиком - вліво або управо (рис. 28).

КОЗИРКО КОШИКА І РУЧКА ДЛЯ ПЕРЕНЕСЕННЯ КОШИКА

Кошик оснащений козирком. Його корпус виконує також функцію ручки для перенесення (це ручка для перенесення самото кошика – не цілої коляски).

УВАГА! Перш ніж підняти кошик, притримуючи за ручку в козирку, належить установити цю ручку у вертикальну позицію(перпендикулярно до землі).

Козирок має регулювання положення. Щоби установити козирок в необхідній позицію, належить натиснути круглі пластмасові кнопки, які знаходяться біля його основи (рис. 29).

МОНТАЖ І ДЕМОНТАЖ ДИТЯЧОГО АВТОКРІСЛА З АДАПТЕРОМ

Щоби установити дитяче автокрісло групи 0+ на корпус коляски, належить у першу чергу установити адаптери (перехідні пристрої).

Адаптери вмонтовуються і демонтуються аналогічно, як сам кошик (дивіться МОНТАЖ І ДЕМОНТАЖ КОШИКА)(рис. 30a, 30b, 31).

Потім вставити зачіпки дитячого автокрісла в адаптери (рис. 32, 33).

УВАГА! Переконаєтесь у тому, що перед початком користування були правильно вмонтовані адаптери і автокрісло.

Дитяче автокрісло має регулювання ручки для перенесення. Щоби установити ручку в необхідній позицію, належить натиснути червоні кнопки з обох боків ручки (рис. 34).

Для того, щоб демонтувати автокрісло, належить потягнути за важелі з обох боків автокрісла (рис. 35).

СКЛАДАННЯ КОЛЯСКИ

Щоби скласти корпус коляски, належить установити передні колеса із захисними крилами вперед (рис. 36).

У верхній частині ручки знаходиться механізм складання. Належить натиснути червоний блокуючий пристрій з правого боку ручки, а потім потягнути вгору пластмасові важелі з обох боків (рис. 37). Притримати притиснуті важелі та перемістити ручку вниз.

Скласти корпус наполовину (рис. 38), підняти корзину таким чином, щоб її фіксація знялася над пластмасовим підніжком для ніжок дитини (рис. 39), а потім притиснути ручку вниз, з метою повного складання коляски (рис. 40). Щоби додатково зменшити габарити складеного корпусу, належить установити регулювання ручки у найнижчу позицію (рис. 41).

УВАГА! Перед повним складанням корпусу коляски належить переконатися у тому, що фіксація корзини (тобто її нижньої частини) знаходиться над пластмасовим підніжком для ніжок дитини.



PŘED ZAPOČETÍM POUŽÍVÁNÍ VÝROBKU SI PŘEČTĚTE TYTO POKYNY A UCHOVEJTE JE DO BUDOUCNA.

1. **UPOZORNĚNÍ:** Ponechání dítěte bez dozoru může být nebezpečné.
2. **UPOZORNĚNÍ:** Používat popruhy, když si dítě začne samo sedat.
3. **UPOZORNĚNÍ:** Nepoužívat přídavnou výstelku.
4. **UPOZORNĚNÍ:** Před započítím používání kočárku se ujistěte, že skládací mechanismy byly zablokovány.
5. **UPOZORNĚNÍ:** Vždy používat krokový pás ve spojení s pásem bederním.
6. **UPOZORNĚNÍ:** Každá zátěž zavěšená na rukojeti kočárku narušuje jeho stabilitu.
7. **UPOZORNĚNÍ:** Výrobek není určen k jízdě na kolečkových bruslích ani k běhání.
8. **UPOZORNĚNÍ:** Kočárek slouží k převozu pouze jednoho dítěte.
9. **UPOZORNĚNÍ:** Kočárek je určen pro děti od narození do 36 měsíců a do 15kg.
10. **UPOZORNĚNÍ:** Neponechávat kočárek s dítětem na šikmé rovině, i když byla brzda zablokována.
11. **UPOZORNĚNÍ:** Nepoužívat kočárek, pokud jakákoliv součást byla poškozená.
12. **UPOZORNĚNÍ:** Během činnosti skládání a rozkládání kočárku je třeba se ujistit, že se dítě nachází v bezpečné vzdálenosti.
13. **UPOZORNĚNÍ:** Po provedení nastavení je třeba se ujistit, že pohyblivé části výrobku se nedotýkají těla dítěte.
14. **UPOZORNĚNÍ:** Vždy je třeba zabrzdit brzdu během stání.
15. **UPOZORNĚNÍ:** Maximální zatížení koše je 3kg.
16. **UPOZORNĚNÍ:** Maximální zatížení tašky je 2kg.
17. **UPOZORNĚNÍ:** Každá taška nebo jiná zátěž zavěšená na rukojeti kočárku má vliv na jeho stabilitu.
18. **UPOZORNĚNÍ:** Na výrobek se mají používat výlučně originální součásti, schválené výrobcem.
19. **UPOZORNĚNÍ:** Při najíždění na obrubu chodníku nebo jiný stupeň je třeba nadzvednout přední zavěšení.
20. **UPOZORNĚNÍ:** Nesjíždět s kočárkem po schodech.
21. **UPOZORNĚNÍ:** Kočárek je třeba přechovávat na místě nedostupném pro děti.
22. **UPOZORNĚNÍ:** Nepoužívejte do korby kočárku přídavnou matraci silnější než 10mm.
23. **UPOZORNĚNÍ:** Maximální přípustný tlak vzduchu v pneumatikách kol je 0,8 bar (nezávisle na označení na pneumatikách). Vyšší tlak může způsobit poškození ráfků.

Kočárek vyžaduje pravidelnou údržbu. Vzhledem k jeho určení (používání venku při různých povětrnostních podmínkách a na povrchu různého typu) je nezbytné dodržování následujících podmínek údržby a tím zajistit jeho správnou funkci.

1. Kovové prvky lze čistit vlhkým hadříkem s použitím jemného saponátu. Po vyčištění je třeba výrobek utřít do sucha za účelem zbránění korodování.
2. Polstrování lze utřít čistým hadříkem s použitím jemného pracího prostředku. Po vyčištění je třeba výrobek usušit pověšením polstrování na místě, kde nebude vystaveno dlouhodobému působení slunečního záření, nebo ponechte rozložené na místě, kde je dobré větrání.
3. Neperte části polstrování v pračce, neodstředějte ani dlouhodobě nenamáčejte z důvodu použití konstrukčních prvků (vyztužení, zesílení, vyplnění).
4. Nepoužívejte bělidlo. Je povoleno pouze použití jemných saponátů.

5. Pokud by výrobek promokl, je třeba kovové části potírat dosucha a ponechat výrobek rozložený, až zcela uschne, na místě s dobrým větráním.
6. Nevystavujte výrobek dlouhodobému působení slunečního záření, protože by se polstrování a plastové součástky mohly odbarvit nebo poškodit.
7. Na pohyblivých součástkách je třeba provádět pravidelnou údržbu s použitím rychle se odpařujících prostředků na čištění a mazání typ WD-40.
8. Je třeba pravidelně kontrolovat nastavení bezpečnostních pásů a jiných součástí, které je možné nastavovat.
9. Je třeba pravidelně čistit kola, brzdy a součásti zavěšené od písků, soli a dalších znečištění. Nepoužívejte mazivo na místech, do nichž se může dostat písek.
10. Vyhněte se kontaktu se slanou vodou (mořská voda, vlhký mofský vzduch, posypávačů sůl), abyste se vyhnuli korozi.
11. Přípustné rozmezí teplot používání kočárku: od -5 do +35 °C.

ZÁRUČNÍ PODMÍNKY

1. „RIKO“ poskytuje záruku na výrobek, který jste zakoupili, na dobu 12 měsíců od data nákupu.
2. Reklamační odevzdávejte v místě prodeje, ve kterém byl výrobek koupený.
3. Nezbytnou podmínkou pro přijetí reklamační je předložení řádně vyplněného reklamačního lístku, který je umístěn na konci tohoto návodu na používání, spolu s prodejním dokladem.
4. Fyzické vady výrobku, které budou zjištěny v záruční lhůtě, budou odstraněny bezplatně v termínu 14 dnů od daty předání reklamovaného výrobku prostřednictvím prodejce do sídla „RIKO“
5. Opravy provádí firma „RIKO“ nebo opravna, o které Vás bude informovat prodejce.
6. Záruka se nevztahuje na:
 - Poškození vzniklá zaviněním uživatele,
 - Poškození vzniklá v důsledku nerespektování doporučení, výstrah a omezení uvedených v návodu na obsluhu a na součástech výrobku,
 - Provozní součástky, které se přirozeným způsobem opotřebovávají během používání, jako jsou: pláště kol, duše, vzorek na pneumatikách kol, materiály použité na držácích, struktura i barva tkanin a plastů vystavených otěru, objímky v kolech, osy kol, potisky,
 - Poškození vzniklá v důsledku nedodržování

- pokynů na údržbu, např.: korodování, změna barvy polstrování nebo plastových součástí v důsledku dlouhodobého působení slunečního záření, poškození plastových prvků nebo polstrování dlouhodobým slunečním zářením nebo vysokou teplotou, uvolnění šroubků, zvuky jako skřipání/píštění, poškození mechanismu v důsledku zašpinění,
- Poškození vznikla v důsledku oprav prováděných neoprávněnými osobami,
 - Odchytky jednotlivých kol od svislice vlivem zatížení (jedná se o běžnou vlastnost konstrukci tohoto druhu),
 - Poškození a znečištění vzniklých v důsledku nesprávného zabalení zásilky (v případě zásilkového nákupu).
7. Záruční doba bude prodloužena o dobu trvání opravy v servisu „RIKO“
 8. Způsob opravy určuje poskytovatel záruky,
 9. Reklamovaný výrobek je třeba předat v reklamačním řízení čistý,
 10. Záruka se vztahuje na území Evropské unie,
 11. Záruka na prodané spotřební zboží nevylučuje, ani nemá odkladný účinek na platnost oprávnění kupujícího vyplývajících z nesouladu zboží s nákupní smlouvou.

NÁVOD K OBSLUZE

ROZKLÁDÁNÍ KOČÁRKU

Abyste bylo možné rozložit kočárek, položte ho naplocho na zem (obr. 1), potáhněte energicky rukojeť nahoru, až do zablokování skládacího mechanismu (obr. 2, 3).

POZOR! Ujistěte se, že před započítím používání je kočárek správně rozložený.

MONTÁŽ A DEMONTÁŽ ZADNÍCH KOL

Abyste bylo možné demontovat zadní kola, stlačte tlačítka nacházející se ve středu kola (obr. 4) a kola sejměte z nápravy (obr. 5). Aby je bylo možné opět namontovat, stlačte tlačítka a nasuňte kola na nápravu, až do okamžiku zablokování.

POZOR! Ujistěte se, že před započítím používání jsou všechna kola správně namontována.

MONTÁŽ A DEMONTÁŽ PŘEDNÍCH OTOČNÝCH KOL

Abyste bylo možné namontovat přední kola, vtačte jejich nápravy na zakončení předních noh, až po charakteristické „cvaknutí“ (obr. 6). Pro demontáž kol stlačte tlačítka nacházející se v horní části otočného mechanismu (obr. 7) a nasuňte nápravu kola.

Přední kola jsou otočná s možností aretace do přímého směru. Aby bylo možné kola zablokovat, přesuňte dolů plastovou páčku v přední části otočného mechanismu (obr. 8).

NASTAVENÍ VÝŠKY RUKOJETI

Kočárek má nastavitelnou výšku rukojeti. Aby bylo možné provést nastavení, stlačte kulatá tlačítka nacházející se na obou stranách rukojeti v horní části a potom nastavte správnou výšku (obr. 9a, 9b).

PARKOVACÍ BRZDA

Kočárek má zadní parkovací brzdu. Aby bylo možné zabrzdit brzdu, stlačte její patku (obr. 10). Za účelem odbrzdění nadzvedněte patku.

POZOR! Před započítím jízdy se ujistěte, že je brzda odbrzděná.

POZOR! Vždy zabrzďte bezpečnostní brzdu, když necháváte kočárek na nakloněném povrchu.

POZOR! Brzda neslouží pro zpomalování. Je třeba zabrzdit po úplném zastavení kočárku.

POZOR!

Kočárek není určen na běhání.

NASTAVENÍ TUHOSTI ZAVĚŠENÍ

Kočárek je vybaven možností nastavení tuhosti zadního zavěšení. Za účelem nastavení přešuněte páku, která se nachází pod zadním zavěšením (obr. 11). Tuto činnost proveďte na obou zadních kolech. Zavěšení má dvě možnosti nastavení: tvrdou a měkkou.

NAMONTOVÁNÍ A ODMONTOVÁNÍ KORBY

Když chcete namontovat korbu, přitlačte ji na konstrukci kočárku tak, aby adaptéry, které se nachází po stranách korby, pevně zapadly do čepů nacházejících se v konstrukci kočárku (obr. 12a, 12b). Korba se automaticky zablokuje.

POZOR! Před zahájením používání se ujistěte, že je korba řádně namontována.

Pro odmontování korby stlačte tlačítka na adaptérech po stranách gondoly (obr. 13) a potáhněte korbu směrem nahoru.

MONTÁŽ A DEMONTÁŽ SEDÁTKA

Sedátko montujeme a demontujeme stejně jako korbu (viz MONTÁŽ A DEMONTÁŽ KORBY) (obr.14a, 14b, 15).

Sedátko může být montováno ve směru i proti směru jízdy (obr. 14a, 14b).

POZOR! Ujistěte se, že před započítím používání je sedátko správně namontováno.

NASTAVENÍ PODNOŽKY

Kočárek má nastavitelnou podnožku. Aby jí bylo možné nastavit do správné polohy, stlačte tlačítka na obou stranách podnožky (obr. 16).

MONTÁŽ, DEMONTÁŽ A NASTAVENÍ MADLA

Sedátko je vybaveno bezpečnostním madlem. Aby jej bylo možné namontovat, zasuňte plastové výpustky do otvorů v loketních opěrkách (obr. 17). Pro jeho demontáž stlačte tlačítka nacházející se na obou stranách plastových výpustků a potáhněte nahoru (obr. 18). Madlo má nastavení polohy. Aby jej bylo možné nastavit do požadované polohy, stačí přesunout madlo na správnou stranu.

POZOR! Vždy používejte sedátko s bezpečnostním madlem.

BEZPEČNOSTNÍ PÁSY

Sedátko je vybaveno 5-bodovými bezpečnostními pásy (obr. 19). Je třeba je používat od okamžiku, když si dítě začíná samo sedat. Rozepněte pásy vysunutím vidlic z centrální spony, usadte dítě, nastavte délku pásů tak, aby přiléhaly k tělu dítěte, ale jev netlačily a potom zapněte vidlice všech pásů do ústřední spony.

Sedák je vybaven středovým bezpečnostním pásem, který se upevňuje s použitím cvoků na bezpečnostní hrazičce (obr. 20). Jedná se o přídatný prvek, který neosvobozuje od nutnosti používat 5bodové bezpečnostní pásy.

POZOR! Vždy používejte bezpečnostní pásy, když si dítě umí samo sedat.

BOUIDIČKA SEDÁKU A DRŽÁK NA PŘENÁŠENÍ SEDÁKU

Sedák je vybaven boudičkou. Je konstrukce plní také funkci držáku na přenášení sedáku

POZOR! Než zvednete sedák s použitím držáku v boudičce, nastavte ho do svislé polohy (kolmo k zemi).

Boudička je vybavena nastavením polohy. Abyste nastavili boudičku do požadované polohy, stlačte kulatá plastová tlačítka, která jsou na jejich koncích (obr. 21).

NASTAVENÍ OPĚRKY

Sedátko má 4-stupňové nastavení úhlu opěrky. Aby bylo možné opěrku spustit, zatáhněte kovovou páčku na zadní části opěrky (obr. 22) a potom nastavte správnou polohu. Aby bylo možné opěrku zvednout, stačí jí nadzvednout, až do dosažení správné polohy. Zablokování nastane automaticky (obr. 23).

POTAH

Kočárek je vybaven potahem na nožičky. Nasazujeme jej ze strany nožiček dítěte a upevňujeme k boudičce s použitím, cvoků (obr. 24).

TAŠKA

Kočárek je vybaven funkční taškou. Montujeme jí na rukojeť kočárku s použitím plastových karabinek na místě určeném k tomuto účelu na nastavování výšky rukojeti (obr. 25). Taška má také přídatný pásek na nošení přes rameno, který usnadňuje její nošení, a praktickou podložku na přebalování.

PLÁŠTĚNKA

Kočárek má pláštěnku s ventilačním okénkem v úrovni tváře dítěte. Aby jí bylo možné nasadit, zastrčte jeden konec pod podnožku nebo zadní část korby a druhý natáhněte na boudičku (obr. 26a, 26b). Pláštěnka je vhodná pro hlubokou i sportovní verzi.

SÍTKA PROTI HMYZU

Kočárek má praktickou sítku proti hmyzu. Pro její namontování podložte jeden konec pod zadní část korbičky a druhý natáhněte na boudičku (obr. 27). Sítko je určená k použití s korbičkou.

NASTAVENÍ OPĚRADLA V KORBIČCE

Korbička má nastavení opěrného úhlu. Pro nastavení požadované polohy otočte knoflíkem pod korbičkou doleva nebo doprava (obr. 28).

BOUIDIČKA KORBY KOČÁRKU A DRŽÁK NA PŘENÁŠENÍ KORBIČKY

Korbička je vybavená boudičkou. Její konstrukce plní také funkci držáku na přenášení (je to držák k přenášení samotné korbičky – ne celého kočárku).

POZOR! Než zvednete korbičku za držák v boudičce, nastavte jej do svislé polohy (kolmo k zemi).

Boudička má možnost nastavení polohy. Pro nastavení boudičky do požadované polohy stlačte kulaté plastové tlačítka na jejich koncích (obr. 29).

NAMONTOVÁNÍ A ODMONTOVÁNÍ AUTOMOBILOVÉ SEDÁČKY S ADAPTEREM

Pro namontování sedáčky velikost 0+ na konstrukci kočárku je třeba především namontovat příslušné adaptéry.

Adaptéry montujeme a demontujeme stejně jako korbičku (viz NAMONTOVÁNÍ A ODMONTOVÁNÍ korbičky) (obr. 30a, 30b, 31).

Zapněte záchyty sedáčky do adaptéru (obr. 32, 33).

POZOR! Před zahájením používání se ujistěte, že jak adaptér, tak sedáčka jsou správně namontovány.

Sedáčka je vybavená nastavením držáku na přenášení. Pro nastavení držáku do požadované polohy stlačte tlačítka po jeho obou stranách (obr. 34).

Pro odmontování sedáčky potáhněte za páky na obou stranách sedáčky (obr. 35).

SKLÁDÁNÍ KOČÁRKU

Pro skládání konstrukce vozíku nastavte přední kolečka blatníky dopředu (obr. 36).

V horní části rukojeti je skládací mechanismus. Stlačte červené zajišťovací tlačítko na pravé straně rukojeti, a následně potáhněte nahoru plastové páky na obou stranách (obr. 37). Přidržte páčky zdvižené a zatláčte rukojeť dolů.

Poskládejte konstrukci na polovinu (obr. 38), zvedněte košík tak, aby byla jeho výztuha nad plastovým stupínkem na nožičky dítěte (obr. 39) a následně dotlačte rukojeť dolů, za účelem úplného poskládání kočárku (obr. 40). Pro ještě větší zmenšení velikosti poskládané konstrukce umístěte nastavování rukojeti do nejnižší polohy (obr. 41).

POZOR! Před úplným poskládaním konstrukce kočárku se ujistěte, že je výztuha košíku (tedy jeho dno) nad plastovým stupínkem pro nožičky dítěte.



PRED PRVÝM POUŽITÍM SI PREČÍTAJTE TIETO INŠTRUKCIE A STAROSTLIVO ICH USCHOVAJTE.

1. **UPOZORNENIE:** Nechať dieťa bez dozoru môže byť nebezpečné.
2. **UPOZORNENIE:** Používajte popruhy, ak začne dieťa samostatne sedieť.
3. **UPOZORNENIE:** Nepoužívajte prídavné výstelky.
4. **UPOZORNENIE:** Pred použitím sa ubezpečte, či sú mechanizmy skladania zablokované.
5. **UPOZORNENIE:** Vždy používajte všetky bezpečnostné popruhy.
6. **UPOZORNENIE:** Každá záťaž na rúčke kočíka narušuje jeho stabilitu.
7. **UPOZORNENIE:** Produkt nie je určený pre jazdu na korčuliach alebo beh.
8. **UPOZORNENIE:** Kočík slúži na prevoz iba jedného dieťaťa.
9. **UPOZORNENIE:** Kočík je určený pre deti vo veku 0 - 36 mesiacov s maximálnou hmotnosťou 15 kg.
10. **UPOZORNENIE:** Nenechávajte kočík s dieťaťom na šikmej ploche, aj keby bol kočík zabrzdzený.
11. **UPOZORNENIE:** Nepoužívajte kočík v prípade, ak bola ktorákoľvek jeho časť poškodená.
12. **UPOZORNENIE:** Počas skladania a rozkladania kočíka sa ubezpečte, že sa dieťa nachádza v bezpečnej vzdialenosti.
13. **UPOZORNENIE:** Pri nastavovaní sa ubezpečte, že sa pohyblivé časti kočíka nedotýkajú tela dieťaťa.
14. **UPOZORNENIE:** Brzdu používajte vždy, keď stojíte.
15. **UPOZORNENIE:** Maximálne zaťaženie kočíka je 3 kg.
16. **UPOZORNENIE:** Maximálna nosnosť tašky je 2 kg.
17. **UPOZORNENIE:** Každá taška alebo iná záťaž zavesená na rúčke kočíka vplyva na jeho stabilitu.
18. **UPOZORNENIE:** Používajte výlučne originálne diely odsúhlasené výrobcom.
19. **UPOZORNENIE:** Pri vychádzaní na obrubník alebo iný stupeň je potrebné dvihnúť prednú časť podvozku kočíka.
20. **UPOZORNENIE:** Neschádzajte s kočíkom po schodoch.
21. **UPOZORNENIE:** Kočík uchovávajte mimo dosahu detí.
22. **UPOZORNENIE:** Nepoužívajte do korby kočíku prídavnú matracuhrubšiu ako 10mm.
23. **UPOZORNENIE:** Maximálny prípustný tlak vzduchu v pneumatikách kôl je 0,8 bar (nezávisle na označení na pneumatikách). Vyšší tlak môže spôsobiť poškodenie ráfov.

Kočík vyžaduje pravidelnú údržbu. Vzhľadom ku jeho určeniu (používanie vonku pri rôznych poveternostných podmienkach a na povrchoch rôzneho typu) je potreba dodržiavať nasledujúce podmienky údržby a tým zaistiť jeho správnu funkciu.

1. Kovové prvky je treba čistiť vlhkou handrou s použitím jemného saponátu. Po vyčistení je treba výrobok utrieť do sucha za účelom zabránenia korózií.
2. Čalúnenie je treba utrieť čistou handrou s použitím jemného pracieho prostriedku. Po vyčistení je treba výrobok usušiť tak, že sa čalúnenie povolí na mieste, kde nebude vystavené dlhodobému pôsobeniu slnečného žiarenia, alebo ho nechajte rozložené na mieste, kde je dobré vetranie.
3. Neperte časti čalúnenia v pračke, neodstredujte ani dlhodobo nenamáčajte z dôvodu použitia konštrukčných prvkov (vystuženie zosilnenie, vyplnenie).
4. Nepoužívajte bielicdo. Je povolené iba použitie jemných saponátov.

5. Pokiaľ by výrobok prekomol, je treba kovové časti pouliťar dosucha a ponechať výrobok rozložený, až úplne uschne, na mieste s dobrým vetraním.

6. Nevystavujte výrobok dlhodobému pôsobeniu slnečného žiarenia, pretože by sa čalúnenie a plastové súčiastky mohli odfarbiť alebo poškodiť.
7. Na pohyblivých súčiastkach je treba vykonávať pravidelnú údržbu s použitím rýchlo sa odparujúcich prostriedkov na čistenie a mazanie typ WD-40.
8. Je treba pravidelne kontrolovať nastavenie bezpečnostných pásov a iných súčastí, ktoré sa dajú nastavovať.
9. Je treba pravidelne čistiť kola, brzdy a časti zavesenia od piesku, soli a ďalších znečistení. Nepoužívajte maziwo na miestach, do ktorých sa môže dostať piesok.
10. Vyhňte sa kontaktu so slanou vodou (morská voda, vlhký morský vzduch, posypová soľ), aby ste sa vyhli korózií.
11. Prípustné rozmedzie teplôt používania kočíku: od -5 do +35 °C.

ZÁRUČNÉ PODMIENKY

1. „RIKO“ poskytuje záruku na výrobok, ktorý ste kúpili, na dobu 12 mesiacov od dátumu nákupu.
2. Reklamáciu nahláste v mieste predaja, v ktorom bol výrobok kúpený.
3. Nutnou podmienkou pre prijatie reklamácie je predloženie riadne vyplneného reklamačného lístku, ktorý je umiestnený na koncu tohoto návodu na používanie, spolu s predajným dokladom.
4. Fyzické vady výrobku, ktoré budú zistené v záručnej lehote, budú odstránené bezplatne v termíne 14 dní od dátumu predania reklamovaného výrobku prostredníctvom predajcu do sídla „RIKO“.
5. Opravy vykonáva firma „RIKO“ alebo opravovňa, o ktorej Vás bude informovať predajca.
6. Záruka sa nevzťahuje na:
 - Poškodenia vzniknuté zavinimením užívateľa,
 - Poškodenia vzniknuté v dôsledku nerespektovania doporučení, výstrah a obmedzení uvedených v návodu na obsluhu a na súčiastkách výrobku,
 - Prevádzkové súčiastky, ktoré sa prirodzeným spôsobom opotrebovávajú počas používania, ako sú: plášte kôl, duše, vzorky na pneumatikách kôl, materiály použité na držiakoch, štruktúra a farba tkanín a plastov vystavených oteru, objímky v kolesách, osi kôl, potlač,
 - Poškodenia vzniknuté v dôsledku nedodržovania

- pokynov na údržbu, napr.: korodovanie, zmena farby čalúnenia alebo plastových súčastí v dôsledku dlhodobého pôsobení slnečného žiarenia, poškodenia plastových prvkov alebo čalúnenia dlhodobým slnečným žiarením alebo vysokou teplotou, uvoľnenie skrutiek, zvuky ako škripaní/pískanie, poškodenie mechanizmu v dôsledku zašpinenia,
- Poškodenia vzniknuté v dôsledku oprav vykonávaných neoprávnenými osobami,
 - Odchýlky jednotlivých kôl od zvislice vplyvom zaťaženia (ide o bežnú vlastnosť konštrukcií tohoto druhu),
 - Poškodenia a znečistenie vzniknutých v dôsledku nesprávneho zabalení zásielky (v prípade zásielkového nákupu).
7. Záručná doba bude predĺžená o dobu trvania opravy v servisu „RIKO“.
 8. Spôsob opravy určuje poskytovateľ záruky,
 9. Reklamovaný výrobok je treba predávať v reklamačnom konaní čistý,
 10. Záruka sa vzťahuje na územie Európskej únie,
 11. Záruka na predané spotrebné zboží nevylučuje, ani nemá odkladný účinok na platnosť oprávnení kupujúceho vyplývajúcich z nesúladu tovaru s nákupnou zmluvou.

NÁVOD NA OBSLUHU

ROZKLADANIE KOČIKA

Abý bolo možné rozložiť kočík, položte ho na plochu na zem (obr. 1), potiahnite energicky rúčku nahor, až do zablokovania rozkladacieho mechanizmu (obr. 2, 3.). **POZOR!** Uistite sa, že pred započatím používania je kočík v rozloženom stave.

MONTÁŽ A DEMONTÁŽ ZADNÝCH KOLIES

Abý bolo možné demontovať zadné kolesá, stlačte tlačidlo nachádzajúce sa v strede kolesa (obr. 4) a kolesá vysuňte z nápravy (obr. 5). Abý ich bolo možné opätovne namontovať, stlačte tlačidlo a nasuňte kolesá na nápravu, až na doraz. **POZOR!** Uistite sa, že pred započatím používania sú všetky kolesá správne namontované.

MONTÁŽ A DEMONTÁŽ PREDNÝCH OTOČNÝCH KOLIES

Abý bolo možné namontovať predné kolesá, vtlačte ich nápravu na zakončení predných nôh, až po charakteristické „zakliknutie“ (obr. 6). Pre demontáž kolies stlačte tlačidlo nachádzajúce sa v hornej časti otočného mechanizmu (obr. 7) a nasuňte nápravu kolesa.

Predné kolesá sú otočné s možnosťou aretácie do priameho smeru. Abý bolo možné kolesá zabrzdiť, presuňte smerom nadol plastovú páčku v prednej časti otočného mechanizmu (obr. 8).

NASTAVENIE VÝŠKY RÚČKY

Kočík má nastaviteľnú výšku rúčky. Abý bolo možné spraviť nastavenie, stlačte guľaté tlačidlo nachádzajúce sa na oboch stranách rúčky v hornej časti a potom nastavte správnu výšku (obr. 9a, 9b).

PARKOVACIA BRZDA

Kočík má vo výbave zadnú parkovaciu brzdú. Abý bolo možné zabrzdiť brzdú, stlačte jej páčku (obr. 10). Pre odbrzdzenie nadvihnite páčku.

POZOR! Pred započatím jazdy sa uistite, či je brzda odbrzdená.

POZOR! Vždy zabrzďte bezpečnostnú brzdú, keď nechávate kočík na šikmom povrchu.

POZOR! Brzda neslúži pre spomaľovanie. Je treba zabrzdiť po úplnom zastavení kočíka.

POZOR! Kočík nie je určený na behanie

NASTAVENIE TUHOSŤI ZAVESENIA

Kočík je vybavený možnosťou nastavenia tuhosti zadného zavesenia. Za účelom nastavenia presuňte páku, ktorá sa nachádza pod zadným zavesením (obr. 11). Tuto činnosť vykonajte na oboch stranách zadných koláč. Zavesenie má dve možnosti nastavenia: tvrdú a mäkkú.

NAMONTOVANIE A ODMONTOVANIE HLBOKEJ VANIČKY

Keď chcete namontovať hlbokú vaničku, priložte ju na konštrukciu kočíku tak, aby adaptéry, ktoré sa nachádzajú po bokoch vaničky, na pevno zapadli do čapov nachádzajúcich sa v konštrukcii kočíku (obr. 12a, 12b). Vanička sa automaticky zablokuje.

POZOR! Pred zahájením používania sa presvedčte, že je vanička riadne namontovaná.

Pre odmontovanie vaničky stlačte tlačidlo na adaptéroch po bokoch vaničky (obr. 13) a potiahnite vaničku smerom hore.

MONTÁŽ A DEMONTÁŽ SEDAČKY

Sedačku montujeme a demontujeme rovnako ako hlbokú vaničku (pozri MONTÁŽ A DEMONTÁŽ HLBOKEJ VANIČKY) (obr. 14a, 14b, 15).

Sedačka sa môže montovať v/proti smeru jazdy (obr. 14a, 14b).

POZOR! Uistite sa, že pred započatím používania je sedačka správne namontovaná.

NASTAVENIE PODNOŽKY

Kočík má nastaviteľnú podnožku. Abý ju bolo možné nastaviť do správnej polohy, stlačte tlačidlá na oboch stranách podnožky (obr. 16).

MONTÁŽ, DEMONTÁŽ A NASTAVENIE MADLA

Sedačka je vybavená bezpečnostným madlom. Abý ho bolo možné namontovať, zasuňte plastové výčnelky do otvorov v laketných opierkach (obr. 17). Pre jeho demontáž stlačte tlačidlá nachádzajúce sa na oboch stranách plastových výčnelkov a potiahnite nahor (obr. 18). Madlo má nastavenie polohy. Abý ho bolo možné nastaviť do požadovanej polohy, stačí ho presunúť na správnu stranu. **POZOR!** Vždy používajte sedačku s bezpečnostným madlom.

BEZPEČNOSTNÉ PÁSY

Sedačka je vybavená päťbodovými bezpečnostnými pásmi (obr. 19). Je treba ich používať od okamihu, keď dieťa začína samo sedieť. Rozopnite pásy vysunutím vidlic z centrálnej spony, posadte dieťa, nastavte vidlice pásov tak, aby prilehal na telo dieťaťa, ale ho netlačili a potom zapnite vidlice všetkých pásov do centrálnych spony.

Sedačia časť je vybavená stredovým bezpečnostným pásom, ktorý sa upevňuje s použitím cvočkov na bezpečnostnej hrazdičke (obr. 20). Ide o prídavný prvok, ktorý neoslobodzuje od nutnosti používať 5-bodové bezpečnostné pásy.

POZOR! Vždy používajte bezpečnostné pásy, ak dieťa vie samo sedieť.

STRIEŠKA SEDACEJ ČASTI A DRŽIAK NA PRENÁŠANIE SEDACEJ ČASTI

Sedacia časť je vybavená strieškou. Jej konštrukcia plní aj funkciu držiaku na prenášanie sedacej časti

POZOR! Kým zdvihnete sedaciu časť s použitím držiaku v strieške, nastavte ho do zvislej polohy (kolmo k zemi).

Strieška je vybavená nastavovaním polohy. Abý ste nastavili striešku do požadovanej polohy, stlačte guľaté plastové tlačidlá, ktorá sú na jeho koncoch (obr. 21).

NASTAVENIE OPIERKY

Sedačka má štvorstupňové nastavenie uhla opierky. Abý bolo možné opierku spustiť, potiahnite kovovú páčku na zadnej časti opierky (obr. 22) a potom nastavte správnu polohu. Abý bolo možné opierku zdvihnúť, stačí ju nadvihnúť, až do dosiahnutia správnej polohy. Zablokovanie nastane automaticky (obr. 23).

POŤAH

Kočík je vybavený poťahom na nožičky. Nasadzujeme ho na strane nožičiek dieťaťa a upevňujeme ku strieške s použitím, cvočkov (obr. 24).

TAŠKA

Kočík je vybavený funkčnou taškou. Montujeme ju na rúčke kočíku s použitím plastových karabín na mieste určenom na nastavovanie výšky rúčky (obr. 25). Taška má aj prídavný pásek na nosenie cez rameno,

ktorý uľahčuje jej nosenie, a praktickú podložku na prebaľovanie.

PLÁŠTENKA

Kočík má pláštenku s ventilačnými okienkami na úrovni tváre dieťaťa. Abý ju bolo možné natiahnuť, zastrčte jeden koniec pod podnožku alebo zadnú časť hlbokéj vaničky a druhý koniec natiahnite na striešku (obr. 26a, 26b). Pláštenka sa hodí pre hlbokú aj športovú verziu.

SIETKA PROTI HMYZU

Kočík má praktickú sieťku proti hmyzu. Pre jej namontovanie položte jeden koniec pod zadnú časť vaničky a druhý natiahnite na striešku (obr. 27). Sieťka je určená na použitie s vaničkou.

NASTAVENIE OPERADLA V VANIČKE

Vanička má nastavenie operného uhla. Pre nastavenie požadovanej polohy otočte gombíkom pod vaničkou doľava alebo doprava (obr. 28).

STRIEŠKA VANIČKY KOČIKU A DRŽIAK NA PRENÁŠANIE VANIČKY

Vanička je vybavená strieškou. Jej konštrukcia má aj funkciu držiaku na prenášanie (je to držiak na prenášanie samej vaničky – nie celého kočíka).

POZOR! Kým zdvihnete vaničku za držiak v strieške, nastavte ho do zvislej polohy (kolmo k zemi).

Strieška má možnosť nastaviť polohu. Pre nastavenie striešky do požadovanej polohy stlačte guľaté plastové tlačidlá na jej koncoch (obr. 29).

NAMONTOVANIE A ODMONTOVANIE AUTOMOBILovej SEDAČKY S ADAPTÉROM

Pre namontovanie sedačky veľkosť 0+ na konštrukciu kočíku je treba predovšetkým namontovať príslušné adaptéry.

Adaptéry montujeme a demontujeme rovnako, ako vaničku (pozri NAMONTOVANIE A ODMONTOVANIE VANIČKY) (obr. 30a, 30b, 31).

Zapnite záchyty sedačky do adaptérov (obr. 32, 33).

POZOR! Pred zahájením používania sa presvedčte, že jak adaptér, tak sedačka sú správne namontované.

Sedačka je vybavená nastavením držiaku na prenášanie. Pre nastavenie držiaku do požadovanej polohy stlačte tlačidlo na jeho oboch stranách (obr. 34).

Pre odmontovanie sedačky potiahnite za páky na oboch stranách sedačky (obr. 35).

SKLADANIE KOČIKU

Pre skladanie konštrukcie vozíku nastavte predné koleska blatníkami dopredu (obr. 36).

V hornej časti rúčky je skladací mechanizmus. Stlačte červené zaisťovacie tlačidlo na pravej strane rúčky, a následne potiahnite hore plastové páky na oboch stranách (obr. 37). Pridržte páčky zdvihnuté a zatlacite rúčku dole.

Poskladajte konštrukciu na polovicu (obr. 38), zdvihnite košík tak, aby bola jeho výstuha nad plastovým stupienkom na nožičky dieťaťa (obr. 39) a následne dotlačte rúčku dolu, za účelom úplného poskladania kočíku (obr. 40). Pre ešte väčšie zmenšenie veľkosti poskladanej konštrukcie umiestnite nastavovacie rúčky do najnižšej polohy (obr. 41).

POZOR! Pre úplný poskladanie konštrukcie kočíku s presvedčte, že je výstuha košíku (teda jeho dno) nad plastovým stupienkom na nožičky dieťaťa.



**VOR DEM GEBRAUCH DIESER PRODUKTS
DIE VORLIEGENDE GEBRAUCHANWEISUNG
DURCHLESEN UND ZUM NACHLESEN
AUFBEWAHREN.**

- 1. WARNUNG:** Lassen Sie Ihr Kind nicht unbeaufsichtigt, denn sonst droht im Gefahr.
- 2. WARNUNG:** Verwenden Sie Gurte, sobald Ihr Kind beginnt, selbständig zu sitzen.
- 3. WARNUNG:** Für dieses Produkt keine zusätzliche Matratze verwenden.
- 4. WARNUNG:** Vor Gebrauch des Kinderwagens vergewissern Sie sich bitte, daß alle Faltmechanismen verriegelt sind.
- 5. WARNUNG:** Verwenden Sie den Schrittgurt immer in Verbindung mit dem Beckengurt.
- 6. WARNUNG:** Jede am Kinderwagenschieber aufgehängte Last beeinträchtigt die Stabilität des Kinderwagens.
- 7. WARNUNG:** Dieses Produkt ist nicht zum Skaten oder Laufen bestimmt.
- 8. WARNUNG:** Dieser Kinderwagen ist für den Transport nur eines Kindes bestimmt.
- 9. WARNUNG:** Dieser Kinderwagen ist für Kinder ab einem Alter von 0-36 Monat(en) und mit einem Gewicht bis 15 kg bestimmt.
- 10. WARNUNG:** Lassen Sie den Kinderwagen samt Ihrem Kind auf keiner angehobenen Fläche stehen, auch wenn die Bremse betätigt ist.
- 11. WARNUNG:** Verwenden Sie den Kinderwagen nicht, falls eines seiner Bauelemente beschädigt worden ist.
- 12. WARNUNG:** Vergewissern Sie sich bitte, daß sich Ihr Kind während des Zusammenklappens und Aufstellens des Kinderwagens in sicherer Entfernung befindet.
- 13. WARNUNG:** Man sollte sich vergewissern, daß das Kind mit den beweglichen Teilen während des Verstellens nicht in Berührung kommt.
- 14. WARNUNG:** Die Bremse soll beim Halten stets betätigt werden.
- 15. WARNUNG:** Maximale Tragfähigkeit des Korbes beträgt 3 kg.
- 16. WARNUNG:** Maximale Tragfähigkeit der Tasche beträgt 2 kg.
- 17. WARNUNG:** Jede auf dem Kinderwagenschieber aufgehängte Tasche oder andere Last beeinträchtigt die Stabilität des Kinderwagens.
- 18. WARNUNG:** Für dieses Produkt sollten ausschließlich vom Hersteller genehmigte Originalteile verwendet werden.
- 19. WARNUNG:** Wenn Sie einen Bordstein oder eine andere Stufe anfahren, sollten Sie die vordere Einhängung anheben.
- 20. WARNUNG:** Mit dem Kinderwagen dürfen keine Treppen heruntergefahren werden.
- 21. WARNUNG:** Den Kinderwagen an einem vor Kindern sicheren Ort aufbewahren.
- 22. WARNUNG:** Verwenden Sie in der Kinderwagenwanne keine zusätzliche Matratze, die stärker als 10mm ist.
- 23. WARNUNG:** Der maximal zulässige Reifendruck beträgt 0,8 bar (unabhängig von den Markierungen auf den Reifen). Höhere Drücke können Schäden an der Felge verursachen.

Der Wagen braucht regelmäßige Pflege. Angesichts seines Einsatzzwecks (Verwendung im Freien bei verschiedenen Wetterverhältnissen auf unterschiedlichen Flächen) ist die Einhaltung der nachfolgenden Pflegehinweise ein notwendiger Faktor für seine Funktionstüchtigkeit.

1. Metallteile können Sie mit einem feuchten Tuch mit einem milden Reinigungsmittel reinigen. Um Korrosionen zu vermeiden, sollten Sie das Produkt nach der Reinigung trocknen.
2. Die Polsterung können Sie mit einem feuchten Tuch mit einem milden Reinigungsmittel reinigen. Lassen Sie das Produkt nach dem Reinigen an einem Ort trocknen, wo es keiner langdauernden Sonnenbestrahlung ausgesetzt ist oder breiten Sie es an einem gut belüfteten Platz aus.
3. Wegen der eingesetzten Strukturteile (Verstärkung, Verstärkung, Füllstoff) dürfen die Teile der Polsterung nicht in der Maschine gewaschen, geschleudert oder längerfristig eingeweicht werden.
4. Es dürfen keine Bleichmittel verwendet werden. Nur milde Reinigungsmittel sind erlaubt.
5. Wenn das Produkt nass wird, müssen die

metalleile trockengewischt und bis zum völligen abtrocknen aufgeklappt an einem gut belüfteten Ort abgestellt werden.

6. Das Produkt darf keiner langdauernden Sonnenbestrahlung ausgesetzt werden, weil die Polsterung und Kunststoffteile sich verfärben oder beschädigt werden können.
7. Pflegen Sie bewegliche Teile in regelmäßigen Abständen mit schnellverdampfenden Reinigungs- und Schmiermitteln vom Typ WD-40.
8. Prüfen Sie regelmäßig die Einstellung der Sicherheitsgurte und anderer Teile mit Einstellmöglichkeiten.
9. Reinigen Sie die Räder, Bremsen und Aufhängungsteile von Sand, Salz und anderen Verschmutzungen. Verwenden Sie kein Schmierfett an Stellen, wo Sand hingelangen kann.
10. Vermeiden Sie Kontakt mit Salzwasser (Meerwasser, Meeresluft, Streusalz), um Korrosionen zu vermeiden.
11. Zulässiger Umgebungtemperaturbereich für den Wagen: von -5 bis +35 °C.

GARANTIEBEDINGUNGEN

1. Die „RIKO“ gewährt auf das von Ihnen gekaufte Produkt 12 Monate Garantie ab dem Kaufdatum.
2. Reklamationen melden Sie bitte bei der Verkaufsstelle, wo Sie das Produkt gekauft haben.
3. Notwendige Voraussetzung für die Berücksichtigung einer Reklamation ist die Vorlage der ordnungsgemäß ausgefüllten Garantiekarte, die Sie am Ende dieser zusammen mit dem Kaufbeleg.
4. Während der Garantiezeit offenbarte Produktmängel werden innerhalb von 14 Tagen ab dem Zeitpunkt der Zustellung des Produkts über den Händler an die Zentrale der „RIKO“ kostenlos beseitigt.
5. Reparaturen führt die Firma „RIKO“ oder der vom Händler genannte Servicedienst durch.
6. Nicht in der Garantie enthalten:
 - Durch den Benutzer verschuldete Schäden,
 - Schäden, die durch Nichtbeachtung der in der Bedienungsanleitung oder auf Produktteilen angegebenen Anweisungen, Warnungen und Einschränkungen entstehen,
 - Verschleißteile, die während des Gebrauchs einer natürlichen Abnutzung unterliegen, wie: Reifen, Schläuche, Laufflächen der Räder, auf Griffen verwendete Materialien, Struktur und Farbe von Stoffen, Reibungen ausgesetzte Kunststoffe, Rad- und Achsbuchsen, Aufdrucke,

- Schäden, die durch Nichteinhaltung der Pflegebedingungen entstehen, wie z.B.: Korrosion, durch langdauernde Sonneneinstrahlung oder zu hohe Temperatur veränderte Farben der Polsterung und Kunststoffteile, durch langdauernde Sonneneinstrahlung oder zu hohe Temperatur verursachte Schäden an Kunststoffteilen oder Polsterung, lockere Teile, Geräusche wie Knacken/Quietschen, Beschädigung von Mechanismen durch Schmutz,
- Schäden nach Reparaturen durch nicht autorisierte Personen,
- Schäden und Verschmutzung infolge unsachgemäßer Verpackung des Produkts während der Lieferung per Kurier (im Falle von Versandungskauf),
- 7. Die Garantiezeit verlängert sich um die Dauer der Reparatur beim Servicedienst der „RIKO“.
- 8. Die Reparaturart bestimmt der Garantiegeber.
- 9. Reklamierte Produkte übergeben Sie bitte in gereinigtem Zustand,
- 10. Die Garantie gilt auf dem Gebiet der Europäischen Union,
- 11. Die Rechte des Käufers, die sich aus nicht vertragkonformer Ware ergeben, werden durch die Garantie auf verkaufte Konsumgüter weder ausgeschlossen noch ausgesetzt.

GEBRAUCHSANWEISUNG

AUFKLAPPEN DES KINDERWAGENS

Legen Sie den Kinderwagen zum Aufklappen flach auf den Boden (Abb. 1), und ziehen den Haltebügel bis zum Einrasten des Klappmechanismus kräftig nach oben (Abb. 2, 3).

ACHTUNG! Vergewissern Sie sich vor dem Gebrauch, ob der Kinderwagen richtig aufgeklappt ist.

MONTAGE UND DEMONTAGE DER HINTERRÄDER

Zum Abmontieren der Hinterräder, drücken Sie den in der Mitte des Rades befindlichen Druckknopf (Abb. 4), und ziehen das Rad von der Achse (Abb. 5). Zur neuerlichen Montage drücken Sie den Druckknopf, und schieben das Rad bis zum Einrasten auf die Achse.

ACHTUNG! Versichern Sie sich vor dem Gebrauch, ob alle Räder richtig montiert sind.

MONTAGE UND DEMONTAGE DER SCHWENKBAREN VORDERÄDER

Zum Montieren der Vorderäder, drücken Sie deren Achsen bis zum charakteristischen „Klicken“ in die Endstücke der vorderen Stützen (Abb. 6). Zum Abmontieren der Räder drücken Sie den im Oberteil des Drehmechanismus (Abb. 7) befindlichen Druckknopf, und ziehen die Radachsen heraus.

Die Vorderäder sind schwenkbar mit Arretierung zum Geradeausfahren. Um die Räder zu arretieren, verschieben Sie den Plastikhebel im Unterteil des Drehmechanismus (Abb. 8).

EINSTELLEN DER HALTEGRIFFHÖHE

Der Kinderwagen verfügt über einen höhenregulierbaren Griffbügel. Zum Einstellen drücken Sie die an beiden Seiten am Oberteil des Griffbügels befindlichen runden Druckknöpfe, und stellen die gewünschte Höhe ein (Abb. 9a, 9b).

STANDBREMSE

Der Kinderwagen ist mit einer hinteren Standbremse ausgestattet. Zum Blockieren der Bremse drücken Sie deren Pedal (Abb. 10). Zum Lösen der Bremse heben Sie das Pedal an.

ACHTUNG! Vergewissern Sie sich vor der Fahrt, ob die Bremse gelöst ist. ACHTUNG! Blockieren Sie die Bremse immer wenn Sie den Kinderwagen auf einer schiefen Ebene abstellen.

ACHTUNG! Die Bremse dient nicht zu Verlangsamung der Fahrt, und ist bei völligem Stillstand des Kinderwagens zu blockieren.

ACHTUNG! Der Kinderwagen ist nicht zum Laufen geeignet.

EINSTELLUNG DER FEDERUNGSHÄRTE

Der Kinderwagen hat eine Einstellmöglichkeit für die Federhärte der hinteren Aufhängung. Zum Einstellen verschieben Sie den Hebel auf beiden Seiten unter der hinteren Aufhängung (Abb. 11). Die Aufhängung hat zwei Einstellmöglichkeiten: Hart und weich.

MONTAGE UND DEMONTAGE DER KINDERWAGENWANNE

Um die Kinderwagenwanne zu befestigen, drücken Sie sie so auf das Kinderwagengestell, dass die an den Seiten der Kinderwagenwanne befindlichen Adapter in den Ösen auf dem Gestell einrasten (Abb. 12a, 12b). Die Sperrung erfolgt automatisch.

ACHTUNG! Stellen Sie vor der Benutzung sicher, dass die Kinderwagenwanne ordnungsgemäß befestigt ist.

Um die Kinderwagenwanne abzumontieren, drücken Sie die Tasten auf den Adaptern auf beiden Seiten der Kinderwagenwanne (Abb. 13) und ziehen die Kinderwagenwanne hoch.

MONTAGE UND DEMONTAGE DES SITZES

Der Vorgang zur Montage und Demontage des Sitzes ist dem bei der Liegewanne gleich (siehe MONTAGE UND DEMONTAGE DER LIEGEWANNE (Abb. 14a, 14b, 15). Der Sitz kann sowohl gegen als auch in Fahrtrichtung montiert werden (Abb. 14a, 14b).

ACHTUNG! Vergewissern Sie sich vor der Fahrt, ob der Sitz richtig montiert ist.

EINSTELLEN DER FUSSSTÜTZE

Der Kinderwagen verfügt über eine verstellbare Fußstütze. Um diese in die gewünschte Position zu stellen, drücken Sie die Druckknöpfe an beiden Seiten der Stütze (Abb. 16).

MONTAGE, DEMONTAGE UND EINSTELLEN DER BARRIERE

Der Sitz ist mit einer Sicherheitsbarriere ausgestattet. Um diese zu montieren, schieben Sie die Plastikstifte in die Öffnungen der Armlernen (Abb. 17). Zur Demontage drücken Sie die an beiden Seiten der Plastikstifte befindlichen Druckknöpfe, und ziehen nach oben (Abb. 18). Die Barriere verfügt über eine Positionsverstellung, die Sie zum Einstellen einfach in die gewünschte Position verschieben.

ACHTUNG! Verwenden Sie den Sitz immer mit der Sicherheitsbarriere.

SICHERHEITSGURTE

Der SITZ ist mit 5-PUNKT Sicherheitsgurten ausgestattet (Abb. 19), die vom dem Moment an zu benutzen sind, ab dem das Kind selbständig zu sitzen beginnt. Lösen Sie die Gurte, indem Sie die Steckzungen aus dem Zentralverschluss ziehen, setzen Sie das Kind in den Kinderwagen und stellen die Gürtelgängen so ein, dass sie am Körper des Kindes anliegen, aber nicht zu streng sitzen. Danach drücken Sie die Steckzungen aller Gurte in den Zentralverschluss.

Der Sitz hat zusätzlich einen Schrittgurt, den Sie mit Hilfe eines Druckknopfs am Sicherheitsbügel befestigen (Abb. 20). Weil er ist nur ein zusätzliches Sicherheitselement ist, sollten Sie nicht auf die Verwendung der 5-Punkt Sicherheitsgurte verzichten.

ACHTUNG! Verwenden Sie die Sicherheitsgurte immer, wenn das Kind schon selbständig sitzen kann.

DACH UND TRAGEBÜGEL FÜR DEN SITZ

Der Sitz ist mit einem Dach ausgerüstet, dessen Gestell auch als Tragbügel für den Sitz dient.

ACHTUNG! Bevor Sie den Sitz am Tragbügel anheben, stellen Sie ihn in vertikale Position (senkrecht zum Boden).

Die Position des Daches ist einstellbar. Um das Dach in die gewünschte Position zu stellen, drücken Sie die an seiner Basis befindlichen runden Plastikknöpfe (Abb. 21).

RÜCKENLEHNE EINSTELLEN

Der Sitz verfügt über eine 4-stufige Verstellmöglichkeit der Rückenlehne. Um die Lehne abzusenken, ziehen Sie den Plastikhebel an der Lehnenrückseite (Abb. 22), und stellen sie danach in die gewünschte Position. Der Blockierung erfolgt automatisch (Abb. 23).

ABDECKUNG

Der Kinderwagen ist mit einer Fußabdeckung ausgestattet, die Sie von der Seite der Beine des Kindes überziehen, und am Dach mit den Druckverschlüssen befestigen (Abb. 24).

TASCHE

Der Kinderwagen hat eine funktionelle Tasche, die Sie mit Plastikarabinern auf den dafür vorgesehenen Stellen oberhalb der Höheneinstellung am Griffbügel des Kinderwagens montieren können (Abb. 25). Außerdem hat die Tasche auch einen praktischen Tragegurt.

REGENSCHUTZFOLIE

Der Kinderwagen verfügt über eine Regenschutzfolie mit Luftdurchlässen in Gesichtshöhe des Kindes. Zur Montage legen sie ein Ende unter die Fußstütze, und ziehen das Zweite an das obere Ende der Dachfront (Abb. 26a, 26b). Die Regenschutzfolie eignet sich sowohl bei der Verwendung der Liegewanne, als auch in der Sitzversion.

MÜCKENNETZ

Der Kinderwagen hat ein praktisches Mückennetz. Um es zu montieren, legen Sie ein Ende an der Rückseite der Kinderwagenwanne an, und ziehen das zweite Ende auf das Dach (Abb. 27). Das Mückennetz ist für die Kinderwagenwanne bestimmt.

EINSTELLEN DER LEHNE IN DER KINDERWAGENWANNE

Der Winkel der Lehne in der Kinderwagenwanne ist einstellbar. Um die gewünschte Position einzustellen, drehen Sie das Handrad unter der Kinderwagenwanne nach links oder rechts (Abb. 28).

DACH UND TRAGEBÜGEL DER KINDERWAGENWANNE

Die Kinderwagenwanne ist mit einem Dach ausgerüstet, dessen Gestell auch als Tragbügel für die Kinderwagenwanne dient (der Tragbügel ist nur zum Tragen der Kinderwagenwanne geeignet – nicht für den ganzen Kinderwagen).

ACHTUNG! Bevor Sie die Kinderwagenwanne am Tragbügel anheben, stellen Sie ihn in vertikale Position (senkrecht zum Boden).

Die Position des Daches ist einstellbar. Um das Dach in die gewünschte Position zu stellen, drücken Sie die an seiner Basis befindlichen runden Plastikknöpfe (Abb. 29).

MONTAGE UND DEMONTAGE DES AUTOKINDERSITZES MIT ADAPTER

Um den Autokindersitz der Gruppe 0+ am Kinderwagengestell zu befestigen, müssen Sie zunächst die Adapter montieren.

Die Adapter montieren und demontieren Sie wie bei der Kinderwagenwanne (siehe MONTAGE UND DEMONTAGE DER KINDERWAGENWANNE) (Abb. 30a, 30b, 31).

Drücken Sie die Haken des Sitzes in die Adapter (Abb. 32, 33). ACHTUNG! Stellen Sie vor der Benutzung sicher, dass die Adapter und der Sitz ordnungsgemäß montiert sind.

Der Sitz hat einen einstellbaren Tragbügel. Um den Tragbügel in die gewünschte Position zu stellen, drücken Sie die roten Druckknöpfe aus seinen beiden Seiten (Abb. 34).

Um den Sitz abzumontieren, ziehen Sie die Hebel an beiden Seiten des Sitzes (Abb. 35).

KINDERWAGENS ZUSAMMENKLAPPEN

Um das Kinderwagengestell zusammenzuklappen, stellen Sie die Vorderräder mit den Kotflügeln nach vorne (Abb. 36).

Im Oberteil des Griffbügels befindet sich der Klappmechanismus. Drücken Sie die rote Sperre auf der rechten Seite des Griffbügels, und ziehen dann die Plastikhebel auf beiden Seiten nach oben (Abb. 37). Halten Sie die Hebel gezogen und drücken den Handbügel nach unten.

Klappen Sie das Gestell bis zur Hälfte zusammen (Abb. 38), und heben des Korb so an, damit sich seine Versteifung über den Plastikfußstützen befindet (Abb. 39), und drücken dann den Griffbügel nach unten, um den Kinderwagen vollständig zusammenzuklappen (Abb. 40). Um die Abmessungen des zusammengeklappten Gestells noch weiter zu verkleinern, stellen Sie den Griffbügel in die niedrigste Position (Abb. 41).

ACHTUNG! Stellen Sie vor dem völligen Zusammenklappen des Kinderwagengestells sicher, dass sich die Versteifung des Korbs (d.h. seine Unterseite) über der Plastikfußstütze des Kindes befindet.



A HASZNÁLAT MEGKEZDÉSE ELŐTT KÉRJÜNK OLVASSA EL AZ ALÁBBI ÚTMUTATÓT ÉS AZT KÉSŐBBI FELHASZNÁLÁS CÉLJÁBÓL MEGŐRIZNI.

- FIGYELMEZTETÉS:** A gyermek felügyelet nélkül hagyása veszéllyel jár.
- FIGYELMEZTETÉS:** Használja a szíjakat, amikor a gyermek elkezd magától felülni.
- FIGYELMEZTETÉS:** Tilos a termékben további matracot használni.
- FIGYELMEZTETÉS:** A babakocsi használata előtt győződjön meg róla, hogy az összecsukó mechanizmusok le vannak blokkolva.
- FIGYELMEZTETÉS:** Mindig együtt használja az ágyékkövet a medenceóvval.
- FIGYELMEZTETÉS:** A babakocsi tolókarjára felakasztott minden terhelés csökkentheti a babakocsi stabilitását.
- FIGYELMEZTETÉS:** A termékben nem szabad görkorcsolyával vagy futva vezetni.
- FIGYELMEZTETÉS:** A babakocsi csak egy gyermek szállítására szolgál.
- FIGYELMEZTETÉS:** A babakocsi 0-36 hónapos és maximum 15 kg súlyú gyermekek számára szolgál.
- FIGYELMEZTETÉS:** Ne hagyja a babakocsit benne a gyermekkel lejtős felületen, még akkor sem, ha be van húzva a fék.
- FIGYELMEZTETÉS:** Ne használja a babakocsit, amennyiben annak valamelyik része sérült.
- FIGYELMEZTETÉS:** A babakocsi szétnyitása és összecsukása során győződjön meg róla, hogy a gyermek biztonságos távolságra található.
- FIGYELMEZTETÉS:** A szabályozás végrehajtásakor győződjön meg róla, hogy a termék mozgó részei nem érintkeznek a gyermek testével.
- FIGYELMEZTETÉS:** Mindig blokkolni kell a féket, mikor áll a babakocsival.
- FIGYELMEZTETÉS:** A kosár maximális terhelése 3 kg.
- FIGYELMEZTETÉS:** A táska maximális terhelése 2 kg.
- FIGYELMEZTETÉS:** A babakocsi tolókarjára felakasztott minden táska vagy más terhelés csökkentheti a babakocsi stabilitását.
- FIGYELMEZTETÉS:** A termékben csak eredeti, a gyártó által elfogadott alkatrészeket szabad használni.
- FIGYELMEZTETÉS:** A járdaszegélyre vagy más lépcsőre való feltolás esetén emelje meg az első kerekeket.
- FIGYELMEZTETÉS:** Ne tolja a babakocsit a lépcsőn.
- FIGYELMEZTETÉS:** A babakocsi gyermekek számára hozzáférhetetlen helyen kell tárolni.
- FIGYELMEZTETÉS:** A gondolalona nem használjon 10mm-nél vastagabb további matracot
- FIGYELMEZTETÉS:** Maximálisan megengedhető nyomás a gumibroncsokban 0,8 bar (függetlenül az a broncsokon megadottaktól). Magasabb nyomás a felni meghibásodását okozhatja.

- A kocsi időszakos karbantartást igényel. Rendeltetésére való tekintettel (kültéri használat különböző időjárási viszonyok mellett és különböző ütfelületeken) az alábbi karbantartási feltételek betartása szükséges a kocsi helyes működéséhez.
- A fémelemek nedves törőruhával tisztíthatók finom mosószer felhasználásával. Tisztítás után a terméket szárazra kell törölni a korrózió megelőzése érdekében.
 - A kárpitelemek nedves törőruhával tisztíthatók finom mosószer felhasználásával. Tisztítás után a terméket ki kell szárítani olyan helyen kirakva, ahol nincs kitéve a napsugarak hosszantartó hatásának ill. jól szellőztetett helyen lehet kiterítve hagyni.
 - A kárpitelemeket nem szabad mosógépben mosni, centrifugálni vagy hosszú ideig áztatni tekintettel a szerkezeti elemek alkalmazására (merekítések, erősítések, kitöltések).
 - Nem szabad fehérítőt használni. Csak finom mosószerek használata megengedett.
 - Ha a termék elázott, a fémelemeket szárazra kell törölni és teljes kiszáradásáig jól szellőző helyen kiterítve hagyni.
 - Nem szabad a terméket napsugarak hosszantartó hatásának kitenni, ugyanis a kárpit és a műanyag elemek elszíneződhetnek ill. sérülhetnek.
 - A mozgó alkatrészeket rendszeresen kell karbantartani a gyorsan elpárolgó tisztító-kenő szerek használatával, mint pl. WD-40.
 - Biztonsági övek és más szabályozható elemek beállítását rendszeresen kell ellenőrizni.
 - A kerekeket, fékeket és felfüggesztési elemeket rendszeresen tisztítani kell homoktól, sótól és egyéb szennyeződésektől. Nem szabad a kenőanyagot olyan helyen használni, ahová homok juthat be.
 - Kerülni kell a sós vízrel való érintkezést (tengeri víz, tengeri szél, útszóró só) a korrózió elkerülése érdekében.
 - A kocsi használatának megengedett hőmérséklettartomány: -5°C-tól +35 °C-ig.

GARANCIÁLIS FELTÉTELEK

- „RIKO” az Önök által vásárolt termékre 12 hónapos garanciát nyújt a vásárlás dátumától számítva.
- A reklamációkat a termék vásárlási helyén kell bejelenteni.
- A reklamáció elbírálásához szükséges feltétellel a helyesen kitöltött, és használati útmutató végén található garanciajegy és a vásárlási bizonylat bemutatása.
- A termék garanciális időszakban felmerült fizikai hibái a termék „RIKO” székhelyére forgalmazó közvetítésével történő leszállításától számított 14 napon belül díjmentesen kerülnek megszüntetésre.
- A javítást az „RIKO” cég vagy más szolgáltató végzi, amelyről eladó ad tájékoztatást.
- A garancia nem terjed ki az alábbiakra:
 - Felhasználó hibájából keletkezett sérülések,
 - A használati útmutatóban és a termék elemein szereplő ajánlások, figyelmeztetések és korlátozások be nem tartása következtében keletkezett sérülések,
 - Üzemeltetés során természetes módon elhasználódó elemek, mint pl.: gumibroncs, tömlő, gumiprofil, fogantyúkon használt anyagok, dörzsölésnek kitett szövetek és műanyagok struktúrája és színe, perselyek a kerekekben, tengelyek, feliratok.
- Karbantartási feltételek be nem tartásából adódó sérülések, pl.: korrózió, kárpit ill. műanyag elemek elszíneződése a napsugarak hosszantartó hatására, a műanyag elemek vagy kárpit sérülése a napsugarak hosszantartó hatására vagy magas hőmérséklet miatt, holtjátékok, szokatlan hangok mint nyirkorgás/csikorgás, mechanizmusok sérülése a szennyeződések következtében,
- Illetékelten személyek által végzett javításokból adódó sérülések,
- Terhelés hatására az egyes kerekek függőlegestől való eltérése (ez az ilyen típusú szerkezetnek tipikus jellemzője),
- A termék futárpostával való szállításának idejére nem megfelelő becsomagolásból adódó sérülések és szennyeződések (csomagküldő szolgálat közreműködésével vásárolt termék esetén),
- A garanciális időszak meghosszabbodik az „RIKO” szervizben való javítás idejével.
- A javítás módjáról a garancia nyújtó dönt,
- A reklámt a terméket tisztító állapotban kell átadni,
- A garancia az Európai Unió területén érvényes,
- Az értékesített fogyaszói cikkre nyújtott garancia nem zárja ki és nem függeszt fel a vevő a szerződésnek nem megfelelő termékből adódó jogait.

HASZNÁLATI ÚTMUTAT

BABAKOCSI SZÉTNYITÁSA

A babakocsi szétnyitásához fektesse a földre (1. rajz) és energikus mozdulattal húzza fel a tolókart a babakocsi szétnyitó mechanizmus blokkoláság (2, 3. rajz).

FIGYELEM! Használat előtt győződjön meg róla, hogy a babakocsi megfelelően van szétnyitva.

KEREKEK ÖSSZESZERELÉSE ÉS LESZERELÉSE

A hátsó kerekek leszereléséhez nyomja meg a kerekek közepén található gombot (4. rajz) és vegye le a kereket a tengelyről (5. rajz). A kerekek ismételt összeszereléséhez nyomja meg a gombot és tolja fel a kereket a tengelyre egészen kattánásig.

FIGYELEM! Használat előtt győződjön meg róla, hogy a kerekek megfelelően vannak felhelyezve.

ELSŐ FORGÓ KEREKEK ÖSSZESZERELÉSE ÉS LESZERELÉSE

Az első kerekek összeszereléséhez nyomja a tengelyüket az első lábak végződéseire egészen a jellegzetes „kattanásig” (6. rajz). A kerekek leszereléséhez nyomja meg a forgó mechanizmus felső részén lévő gombot (7. rajz) és tolja be a kerekek tengelyét.

Az első forgó kerekek egyenes futásra blokkolással. A kerekek leblokkolásához tolja el a forgó mechanizmus elülső részén található műanyag kart (8. rajz).

TOLÓKAR MAGASSÁG SZABÁLYOZÁSA

A babakocsi tolókar magasság szabályozással rendelkezik. A szabályozáshoz nyomja meg a tolókar mindkét oldalán felül található kerek gombot, majd állítsa be a megfelelő magasságra (9a., 9b. rajz).

BIZTONSÁGI FÉK

A babakocsi hátsó biztonsági fékkel rendelkezik. A fék behúzásához nyomja meg a talpat (10. rajz). A fék kioldásához emelje meg a talpat.

FIGYELEM! Használat előtt győződjön meg róla, hogy a fék ki van oldva. FIGYELEM! Mindig húzza be a biztonsági féket, amikor dől felületesen hajgja a babakocsi.

FIGYELEM! A biztonsági fék nem lassításra szolgál. A biztonsági féket a babakocsi megállítására után kell behúzni.

FIGYELEM! Nem szabad futni a babakocsival.

A FELFÜGGESZTÉS KEMÉNYSÉGÉNEK BEÁLLÍTÁSA

A kocsin lehet állítani a hátsó felfüggesztés keménységét. A beállításához állítsa át a hátsó felfüggesztés alatt található kart (11. rajz) a műveletet mindkét hátsó kerekéni hajtsa végre. A felfüggesztésnek két beállítása van: kemény és puha.

A MÓZESKOSÁR FEL- ÉS LESZERELÉSE

A mőzeskosár felszereléséhez nyomja azt a kocsi vázához úgy, hogy a mőzeskosár oldalainál található adapterek bekkantanjanak a kocsi vázán található akasztókba (12a, 12b. rajz). A reteszelés automatikusan működésbe lép.

FIGYELEM! A használat megkezdése előtt győződjön meg arról, hogy a mőzeskosár jól van felszerelve.

A mőzeskosár leszereléséhez nyomja meg a mőzeskosár oldalainál lévő adaptereken található gombokat (13. rajz), és húzza felfelé a mőzeskosarat.

FOTEL BESZERELÉSE ÉS KISZERELÉSE

A fotelt ugyanúgy kell beszerelni és kiszerezni, mint a mőzeskosarat (lásd

MÓZESKOSÁR BESZERELÉSE ÉS KISZERELÉSE) (14a, 14b, 15. rajz).

A babakocsi fotejét menetiránnyal szemben és menetiránnyal háttal lehet beszerelni (14a., 14b. rajz).

FIGYELEM! Használat előtt győződjön meg róla, hogy a fotel megfelelően van beszerelve.

LÁBTARTÓ SZABÁLYOZÁSA

A babakocsi szabályozható lábtartóval van felszerelve. A lábtartó megfelelő pozícióba történő állításához nyomja meg a lábtartó mindkét oldalán lévő gombot (16. rajz).

KARFA FELSZERELÉSE ÉS LESZERELÉSE, VALAMINT SZABÁLYOZÁSA

A fotel biztonsági karfával rendelkezik. A karfa felszereléséhez tolja a műanyag kapcsokat a könyöktámasz nyílásaiba (17. rajz). Leszereléséhez nyomja meg mindkét oldalon a műanyag kapcsoknál lévő gombot és húzza fel (18. rajz). A karfa fekvését szabályozni lehet. A kívánt pozícióba való állításához elég a megfelelő irányba tolni.

FIGYELEM! A fotelt mindig a biztonsági karfával együtt használja.

BIZTONSÁGI ÖVEK

A fotel 5 pontos biztonsági övvel rendelkezik (19. rajz). A biztonsági övet akkor kell használni, amikor a gyermek már önállóan képes ülni. Csatolja szét az övet a vállak központi csatából történő kinyomásával, helyezze be a gyermeket, állítsa be az övek hosszúságát úgy, hogy azok a gyermek testén fekjűjenek, de ne szorítsanak, majd tolja be az övek villáit a központi csatba.

Az ülés fel van szerelve egy plusz, ágyék övvel, amit a biztonsági korláthoz kell csatolni tépőzárral (20. rajz). Ez egy plusz elem, és nem mentesíti a 5 pontos biztonsági öv használatát.

FIGYELEM! Mindig használja a biztonsági övet, amikor a gyermek már önállóan képes ülni.

AZ ÜLÉS EL VAN LÁTVA EGY KUPOLÁVAL ÉS FOGANTYÚVAL AZ ÜLÉS HORDOZÁSÁHOZ

Az ülés el van látva egy kupolával. A váza szintén használható fogantyúként az ülés hordozásához.

FIGYELEM! Mielőtt felemeli az ülést, a kupolában lévő fogantyút megfogva, állítsa függőleges helyzetbe (a talajra merőlegesen).

A kupola helyzetét állítani lehet. A kupolának a kívánt helyzetbe állításához nyomja meg a kerek, műanyag gombokat a talpánál (21. rajz).

HÁTTÁMLA SZABÁLYOZÁSA

A fotel 4 fokozatos háttámla szabályozással rendelkezik. A háttámla leengedéséhez húzza meg a háttámla hátsó részén található műanyag kart (22. rajz), majd állítsa be a megfelelő pozícióra. A háttámla megemeléséhez elég azt megemelni egészen a kívánt pozíció eléréséig. Ezután automatikusan leblokkol (23. rajz).

LÁBZSÁK

A babakocsi el van látva egy lábzsákkal. Ezt a gyerekek lábait felül tesszük fel, és a kupolához rögzítjük tépőzárral (24. rajz).

SZATYOR

A kocsi el van látva egy jól használható szatyorral. Ezt a kocsi fogantyújára szereljük fel műanyag karabiner segítségével, az erre szánt helyeken, a fogantyú magasságának állítás helye felett (25. rajz). A szatyor el van látva egy vállpánttal is, ami könnyíti a hordozását, valamint egy praktikus pelenkázóval.

ESŐVÉDŐ KÖPENY

A babakocsi a gyermek arcmagasságában szellőztetővel felszerelt esővédő köpennyel rendelkezik. A köpeny felszereléséhez helyezze az egyik végét a lábtartó alá vagy a mőzeskosár hátuljára, és húzza fel a másik végét a kupolára (26a, 26b. rajz). A köpeny mély kocsi és sportkocsi változatban is használható.

SZÚNYOGHÁLÓ

A kocsi el van látva egy praktikus szűnyoghálóval. Ennek felszereléséhez helyezze az egyik végét a mőzeskosár hátulja alá, a másikat húzza a kupolára (27. rajz). A szűnyogháló a mőzeskosárhoz készült.

A MÓZESKOSÁRBAN LÉVŐ HÁTTÁMASZ ÁLLÍTÁSA

A mőzeskosárban állítható a háttámla szöge. A kívánt helyzet beállításához fordítsa el a mőzeskosár alatt lévő forgatógombot balra vagy jobbra (28. rajz).

A MÓZESKOSÁR KUPOLÁJA ÉS A MÓZESKOSÁR HORDOZÁSÁRA SZOLGÁLÓ FOGANTYÚ

A mőzeskosár el van látva egy kupolával. A váza egyben a hordozására szolgáló fogantyú szerepét is betölti (ez a fogantyú magának a mőzeskosárnak a hordozására szolgál, nem az egész kocsiéra).

FIGYELEM! Mielőtt felemeli a mőzeskosarat, a kupolában lévő fogantyút megfogva, állítsa függőleges helyzetbe (a talajra merőlegesen).

A kupola helyzetét állítani lehet. A kupolának a kívánt helyzetbe állításához nyomja meg a kerek, műanyag gombokat a talpánál (29. rajz).

AZ ADAPTERES, GÉPKOCSI GYEREKÜLÉS BE- ÉS KISZERELÉSE

A 0+ csoportos gépkocsi gyerekülés felszereléséhez a kocsi vázára, előbb fel kell szerelni az adaptereket.

Az adaptereket ugyanúgy szereljük be- és ki, mint a mőzeskosarat (lásd A MÓZESKOSÁR FEL- ÉS LESZERELÉSE) (30a, 30b, 31).

Nyomja be a gyerekülés akasztóit az adapterekre (32., 33. rajz)

FIGYELEM! Mielőtt használatba veszi a kocsit, győződjön meg róla, hogy a gyerekülés és az adapter jól vannak összeszerelve.

A gyerekülés egy állítható hordozó fogantyúval van ellátva. A fogantyú kívánt helyzetbe állításához nyomja meg a piros gombot a fogantyú két oldalán (34. rajz)

Hogy le tudja venni az ülést, húzza meg a gyerekülés két oldalán található kart (35. rajz).

A KOCSI ÖSSZECUKÁSA

A kocsi vázának összecsukásához állítsa az első kerekeket a sárhányókkal előre (36. rajz).

A fogantyú felső részében található az összecsukó mechanizmus. Nyomja meg a vörös reteszt a fogantyú jobb oldalán, majd húzza felfelé a műanyag kart mindkét oldalon (37. rajz). Tartsa felemelve a karokat, és nyomja a fogantyú lefelé.

Csukja össze a vázat félbe (38. rajz), emelje fel a kosarat, úgy, hogy a merevítése a gyermek lába alatt lévő, műanyag lábtartó alá kerüljön (39. rajz), majd nyomja a fogantyú lefelé, a kocsi teljes összecsukása céljából (40. rajz). Az összecsukott váz terfogatának további csökkentéséhez, állítsa a szabályozó a legalsó helyzetbe (41. rajz).

FIGYELEM! A kocsi vázának teljes összecsukása előtt győződjön meg arról, hogy a kosár merevítése azaz a fenéke, a gyermek műanyag lábtartója alatt található.



ATENȚIE! CITIȚI ACESTE INSTRUCȚIUNI ÎNAINTE DE UTILIZARE ȘI PĂSTRAȚI-LE PENTRU DOCUMENTARE ULTERIOARA.

1. **ATENȚIE:** Nu lăsați niciodată copilul nesupravegheat - risc de pericole!
2. **ATENȚIE:** Copilul trebuie asigurat cu centuri, în special când va începe să stea pe șezute.
3. **ATENȚIE:** Nu folosiți saltea suplimentară în acest cărucior.
4. **ATENȚIE:** Verificați ca toate mecanismele de siguranță a căruciorului să fie asigurate corect înainte de folosire.
5. **ATENȚIE:** Întotdeauna folosiți centura abdominală împreună cu catarama centrală.
6. **ATENȚIE:** Orice încărcătură atașată ghidajului afectează stabilitatea vehiculului.
7. **ATENȚIE:** Nu utilizați acest vehicul în alte scopuri, decât cele prevăzute de către producător.
8. **ATENȚIE:** Acest vehicul este utilizabil doar pentru un singur copil.
9. **ATENȚIE:** Acest vehicul este recomandat copiilor cu vârsta între 0 - 36 luni și cu greutatea de pana la 15 kg.
10. **ATENȚIE:** Nu lăsați copilul în căruciorul aflat în pantă, chiar dacă a fost asigurat cu frână.
11. **ATENȚIE:** Nu utilizați căruciorul dacă descoperiți defecte de orice fel.
12. **ATENȚIE:** Pe durata montării/deschiderii sau demontării/închiderii, asigurați-vă dacă copilul se află la o distanță sigură de cărucior.
13. **ATENȚIE:** Copilul trebuie să fie

scos din raza de acțiune a părților mobile când faceți ajustări asupra căruciorului.

14. **ATENȚIE:** Întotdeauna asigurați vehiculul cu frână în timpul staționării, montării sau demontării de accesorii ori când așezați sau ridicați copilul din cărucior.

15. **ATENȚIE:** Obiectele amplasate în coșul pentru cumpărături nu trebuie să depășească 2,5 kg.

16. **ATENȚIE:** Obiectele amplasate în geanta căruciorului nu trebuie să depășească 2 kg.

17. **ATENȚIE:** Orice geantă sau încărcătură suplimentară atașată ghidajului afectează stabilitatea vehiculului.

18. **ATENȚIE:** Folosiți numai accesorii sau componente aprobate de producător.

19. **ATENȚIE:** Intrând pe bordură, trepte sau obstacole săltați partea din față a căruciorului.

20. **ATENȚIE:** Nu coborâți cu vehiculul pe trepte/scări.

21. **ATENȚIE:** Păstrați vehiculul în locuri ferite, departe de copii.

22. **ATENȚIE:** Nu utilizați salteluteș suplimentară cu o grosime mai mare decât 10mm pentru lănuș.

23. **ATENȚIE:** Presiunea maxima autorizată a aerului în anvelope este 0,8 bar (indiferent de marcajele de pe anvelope). O presiune mai mare poate deforma janta.

Căruciorul necesită întreținere periodică. Având în vedere destinația acestuia (utilizare în aer liber în diferite condiții atmosferice și pe diferite suprafețe) respectarea condițiilor de întreținere de mai jos este necesară pentru funcționarea corectă a căruciorului.

1. Piesele din metal pot fi curățate cu o cârpă umedă cu folosirea detergentului delicat. După curățare produsul trebuie uscat pentru a preveni coroziunea.
2. Tapițeria poate fi curățată cu o cârpă umedă cu folosirea detergentului delicat. După curățare produsul trebuie uscat prin înșirarea tapițeriei într-un loc în care aceasta nu este expusă la acțiunea îndelungată a razelor solare sau prin întinderea acesteia într-un loc cu ventilație bună.
3. Din cauza elementelor de structură utilizate (elemente de rigidizare, întărire, umplere), nu spălați elementele de tapițerie în mașină de spălat, nu stoarceți prin centrifugare mecanică și nu lăsați înmuiate pentru mai mult timp.
4. Nu folosiți un înălbitor. Puteți folosi doar detergenți delicat.

5. În cazul în care produsul a fost udat, uscați elementele metalice ale acestuia și lăsați întins până la uscare totală într-un loc cu ventilație bună.

6. Nu expuneți produsul la acțiunea îndelungată a soarelui deoarece tapițeria și elementele din plastic se pot decolora sau deteriora.

7. Piesele mobile trebuie întreținute în mod periodic prin utilizarea produselor de curățare-lubrifiere cu evaporare rapidă de tip WD-40.

8. Verificați periodic reglajul hamului de siguranță și al altor elemente reglabile.

9. Curățați în mod regulat roțile, frânele și elementele de suspensie de nisip, sare și alte impurități. Nu folosiți lubrifiant în locuri în care poate pătrunde nisip.

10. Evitați contactul cu apă sărată (apă de mare, briză marină, sare pentru drumuri), pentru a preveni coroziunea.

11. Intervalul de temperaturi admisibil pentru utilizarea căruciorului: de la -5 până la +35 °C.

CONDIȚII DE GARANȚIE:

1. „RIKO” acordă garanție pentru produsul cumpărat pentru o perioadă de 12 luni de la data cumpărării.
2. Reclamațiile trebuie depuse la punctul de vânzare de la care produsul a fost cumpărat.
3. Condiția necesară pentru soluționarea reclamației este prezentarea fișei de garanție corect completate, care se află la sfârșitul acestor instrucțiuni de utilizare, împreună cu dovada de cumpărare.
4. Defectele fizice ale produsului descoperite în perioada de garanție vor fi înlăturate gratuit în termen de 14 zile de la data livrării produsului prin intermediul vânzătorului la sediul „RIKO”.
5. Reparații efectuează firma „RIKO” sau unitatea de service indicată de către vânzător.
6. Garanția nu acoperă:
 - Deteriorările apărute din vina utilizatorului,
 - Deteriorările apărute din cauza nerespectării recomandărilor, avertizărilor și restricțiilor incluse în instrucțiunile de utilizare, precum și pe elementele produsului,
 - Elementele de exploatare care se uzează în mod natural în timpul exploatării, cum ar fi: anvelope, camere de aer, banda de rulare, materiale utilizate pe mâner, structura și culoarea țesăturilor și materialelor expuse la frecare, bușe din roți, axe, elemente primare,
 - Deteriorările cauzate de nerespectarea condițiilor

de întreținere de exemplu: coroziune, modificarea culorii tapițeriei sau elementelor din plastic ca urmare a expunerii îndelungate la acțiunea soarelui, deteriorarea elementelor din plastic sau tapițeriei ca urmare a expunerii îndelungate la acțiunea soarelui sau temperaturilor ridicate, jocuri, zgomote cum ar fi scârțâit/ puiit, deteriorările mecanismelor din cauza murdăriei,

- Deteriorările cauzate de reparații efectuate de către persoane neautorizate,
 - Devierea verticală a roților sub sarcină (aceasta este o caracteristică normală pentru acest tip de construcție),
 - Deteriorări și murdării cauzate de ambalarea necorespunzătoare a produsului pe timpul trimiterii acestuia prin serviciul de curierat (în cazul achiziției on-line).
7. Perioada de garanție se prelungește cu perioada de durată a reparației în service „RIKO”.
 8. Modul de reparație va fi stabilit de către persoana care acordă garanție.
 9. Produsul supus reclamației trebuie livrat curat,
 10. Garanția cuprinde teritoriul Uniunii Europene.
 11. Garanția pentru bunurile de consum vândute nu exclude și nu suspendă drepturile cumpărătorului rezultând din lipsa de conformitate a bunurilor cu contract.

INSTRUCȚIUNI DE UTILIZARE:

DEFACEREA CĂRUCIORULUI

Pentru a desface căruciorul așezați-l plat pe pământ (fig. 1), trageți energic mânerul în sus, până la închiderea automată a mecanismului de blocare (fig. 2, 3).

ATENȚIE! Înainte de a utiliza căruciorul asigurați-vă că acesta este desfăcut corect.

MONTAREA ȘI DEMONTAREA ROȚILOR DIN SPATE

Pentru a demonta roțile din spate apăsați butonul care se află în partea centrală a roții (fig. 4) și scoateți roata de pe axă (fig. 5). Pentru montarea acesteia apăsați butonul și introduceți roata pe axă până la momentul blocării roatei.

ATENȚIE! Înainte de utilizare asigurați-vă că toate roțile sunt corect montate.

MONTAREA ȘI DEMONTAREA ROȚILOR DIN FAȚĂ PIVOTANTE

Pentru a monta roțile din față introduceți axele acestora în capetele picioarelor din față până veți auzi un „click” caracteristic (fig. 6). Pentru a demonta roțile apăsați butonul care se află în partea superioară a mecanismului pivotant (fig. 7) și scoateți axa roatei.

Roțile din față sunt pivotante cu posibilitatea blocării pe mersul în față. Pentru a bloca roțile mutați în jos pârghia din plastic din partea din față a mecanismului pivotant (fig. 8).

AJUSTAREA POZIȚIEI MÂNERULUI

Căruciorul este dotat cu mecanismul de ajustare a poziției mânerului. Pentru a efectua reglarea apăsați butoanele rotunde care se află pe ambele părți a mânerului în partea de sus și pe urmă alegeți poziția corectă (fig. 9a, 9b).

FRÂNĂ PENTRU PARCARE

Căruciorul este dotat cu frâna de parcare posterioară. Pentru a bloca frâna, apăsați talpa acesteia (fig. 10). Pentru a debloca ridicați în sus talpa frânei.

ATENȚIE! Înainte de a porni căruciorul asigurați-vă că frâna este deblocată.

ATENȚIE! Blocați întotdeauna frâna de siguranță atunci când lăsați căruciorul pe o suprafață înclinată.

ATENȚIE! Nu utilizați frâna pentru a încetini mersul căruciorului. Blocați frâna după oprirea completă a căruciorului.

ATENȚIE! Căruciorul nu este destinat pentru alergare.

REGLAREA DURITĂȚII SUSPENSIEI

Căruciorul este dotat cu sistemul de reglare a durității suspensiei din spate. Pentru a efectua ajustarea, glisați maneta care se află sub suspensia din spate (fig. 11). Această operațiune trebuie realizată la ambele roți din spate. Suspensia are două setări: dură și moale.

MONTAREA ȘI DEMONTAREA LANDOULUI

Pentru a monta landoul, apăsați-l către cadrul căruciorului astfel încât adaptoare care se află pe părțile laterale ale landoului să se blocheze în dispozitive de prindere de pe cadrul căruciorului (fig. 12a, 12b). Blocarea se face în mod automat.

ATENȚIE! Înainte de a utiliza căruciorul, asigurați-vă dacă landoul este montat corect.

Pentru a demonta landoul, apăsați butoanele de pa adaptoare situate pe părțile laterale ale landoului (fig. 13) și trageți landoul în sus.

MONTAREA ȘI DEMONTAREA SCAUNULUI

Scaunul se montează în același mod ca și landoul (vezi MONTAREA ȘI DEMONTAREA LANDOULUI) (fig. 14a, 14b, 15).

Scaunul poate fi montat atât cu fața cât și cu spatele spre direcția de mers (fig. 14a, 14b).

ATENȚIE! Înainte de a utiliza căruciorul asigurați-vă că scaunul este montat corect.

AJUSTAREA SUPORTULUI PENTRU PICIOARE

Căruciorul este dotat cu un suport pentru picioare reglabil. Pentru a ajusta suportul în poziția dorită, apăsați butoanele care se află pe ambele părți ale acestuia (fig. 16).

MONTAREA, DEMONTAREA ȘI AJUSTAREA BAREI DE PROTECȚIE

Scaunul este dotat cu o bară de protecție. Montarea acesteia se face prin introducerea bridelor din plastic în găurile situate în reazeme pentru coturi (fig. 17). Pentru a demonta bara de protecție apăsați butoanele care se află pe ambele părți de pe bridele de plastic și trageți-o în sus (fig. 18). Bara de protecție este dotată cu mecanismul de ajustare a poziției. Pentru a ajusta bara în poziția dorită este suficient s-o împingeți în direcția potrivită.

ATENȚIE! Utilizați întotdeauna scaunul dotat cu bară de protecție.

CENTURILE DE SIGURANȚĂ

Căruciorul este dotat cu centuri de siguranță care se încheie în 5 puncte (FIG. 19). Acestea trebuie utilizate din momentul când copilul începe să stea în șezut. Deschideți centurile prin scoaterea furcii din catarama centrală, așezați copilul, reglați lungimea centurilor în așa mod încât să adere la corpul copilului însă fără să-l strângă, pe urmă introduceți furcile centurilor în catarama centrală.

Scaunul este dotat suplimentar cu o centură dintre picioare, care se fixează la bara de siguranță cu ajutorul capselor (fig. 20). Aceasta este un element suplimentar și nu elimină necesitatea utilizării centurii de siguranță în 5 puncte.

ATENȚIE! Folosiți întotdeauna centurile de siguranță dacă copilul știe să stea în șezut.

COPERTINA SCAUNULUI ȘI MÂNERUL PENTRU TRANSPORTAREA SCAUNULUI

Scaunul este dotat cu o copertină. Cadrul acesteia îndeplinește, de asemenea, funcția mânerului pentru transportarea scaunului.

ATENȚIE! Înainte de a ridica scaunul cu ajutorul mânerului din copertină, ajustați mânerul în poziția verticală (perpendicular pe sol).

Copertina are sistemul de reglare a poziției. Pentru a așeza copertina în poziția dorită, apăsați butoanele rotunde din plastic care se află la baza copertinei (fig. 21).

AJUSTAREA SPĂTARULUI

Spătarul este reglabil în 4 poziții. Pentru a coborî spătarul trageți pârghia din plastic din partea posterioară a spătarului (fig. 22), și pe urmă ajustați poziția dorită. Pentru a ridica spătarul este suficient să-l împingeți în sus până la obținerea poziției dorite. Blocarea spătarului se face automat (fig. 23).

HUSĂ

Căruciorul este dotat cu o husă pentru picioare. Husa trebuie pusă din partea picioarelor copilului și fixată la copertina căruciorului cu ajutorul capselor (fig. 24).

GEANTĂ

Căruciorul este dotat cu o geantă funcțională. Aceasta se montează pe mânerul căruciorului cu ajutorul carabinierelor din plastic, într-un loc special prevăzut pentru aceasta, deasupra reglajului de înălțime a mânerului (fig. 25).

Geanta are de asemenea o curea de umăr suplimentară, care facilitează transportarea acesteia și cu o salteală de înfășurat practică.

FOLIA CONTRA-PLOIE

Căruciorul este dotat cu o folie contra-ploaie cu ventilator la nivelul feței copilului. Pentru a monta folia fixați unul dintre capete ale acesteia sub suportul pentru picioare sau sub partea posterioară a landoului, iar celălalt capăt trageți peste capotină (fig. 26a, 26b). Folia este potrivită atât pentru versiune cu landou cât și cea sport.

PLASĂ ANTI-INSECTE

Căruciorul este dotat cu o plasă anti-insectă practică. Pentru a monta plasa fixați unul dintre capete ale acesteia sub landoul, iar celălalt trageți peste copertină (fig. 27). Plasa anti-insecte este destinată prerezacozna jest do gondoli.

AJUSTAREA SPĂTARULUI DIN LANDOU

Landoul este dotat cu un sistem de reglare a unghiului spătarului. Pentru a ajusta poziția dorită, roții butonul care este situat sub landoul în stânga sau în dreapta (fig. 28).

COPERTINA LANDOULUI ȘI MÂNERUL PENTRU TRANSPORTAREA LANDOULUI

Landoul este dotat cu o copertină. Cadrul acesteia îndeplinește, de asemenea, funcția mânerului pentru transportare (acesta este mânerul pentru transportarea numai a landoului – și nu a căruciorului întreg).

ATENȚIE! Înainte de a ridica landoul cu ajutorul mânerului din copertină, ajustați mânerul în poziția verticală (perpendicular pe sol).

Copertina are sistemul de reglare a poziției. Pentru a așeza copertina în poziția dorită, apăsați butoanele rotunde din plastic care se află la baza copertinei (fig. 29).

MONTAREA ȘI DEMONTAREA SCAUNUL AUTO CU ADAPTOR

Pentru a monta scaunul auto din grupul 0+ pe cadrul căruciorului, în primul rând trebuie montate adaptoarele.

Adaptoarele se montează și demontează în același mod ca și landoul (vezi MONTAREA ȘI DEMONTAREA LANDOULUI) (fig. 30a, 30b, 31).

Introduceți dispozitivele de fixare ale scaunului în adaptoare (fig. 32, 33).

ATENȚIE! Înainte de a utiliza căruciorul asigurați-vă că adaptorul și scaunul sunt corect montate.

Scaunul este prevăzut cu un sistem de reglare a mânerului pentru transport. Pentru a ajusta mânerul în poziția dorită, apăsați butoanele de culoare roșie pe ambele părți ale mânerului (fig. 34).

Pentru a demonta scaunul trageți pârghiile pe ambele părți ale scaunului (fig. 35).

PLIEREA CĂRUCIORULUI

Pentru a plia cadrul căruciorului, ajustați roțile din față cu aripile în față (fig. 36).

În partea superioară a mânerului se află mecanismul de pliere. Apăsați butonul roșu de blocare din partea dreaptă a mânerului, apoi trageți în sus pârghia din plastic de pe ambele părți (fig. 37). Țineți tras pârghiile și împingeți mânerul în jos.

Pliați cadrul până la jumătate (fig. 38), ridicați coșul astfel încât partea sa întărită să se afle deasupra treptei din plastic pentru picioarele copilului (fig. 39), apoi apăsați mânerul în jos pentru a obține plierea completă a căruciorului (fig. 40). Pentru a reduce dimensiunile cadrului pliat, ajustați mânerul în poziția cât mai jos (fig. 41).

ATENȚIE! Înainte de plierea completă a cadrului căruciorului, asigurați-vă că partea întărită a coșului (adică fundul acestuia) se află deasupra treptei din plastic pentru picioarele copilului.



AVANT DE COMMENCER A UTILISER LE PRODUIT, LISEZ SON MODE D'EMPLOI ET CONSERVEZ-LE.

1. **AVERTISSEMENT:** Il est dangereux de laisser l'enfant sans surveillance.
2. **AVERTISSEMENT:** Utilisez les bretelles lorsque votre enfant saura s'asseoir tout seul.
3. **AVERTISSEMENT:** N'utilisez pas de matelas supplémentaire dans la poussette.
4. **AVERTISSEMENT:** Avant de commencer à utiliser la poussette, assurez-vous que les mécanismes de pliage ont été verrouillés.
5. **AVERTISSEMENT:** Utilisez la ceinture entre-jambes toujours avec la ceinture autour de la taille.
6. **AVERTISSEMENT:** Toute charge accrochée au guidon de la poussette affecte sa stabilité.
7. **AVERTISSEMENT:** Cet article ne convient pas pour faire des patins à roulettes ou pour courir.
8. **AVERTISSEMENT:** La poussette ne sert à transporter qu'un seul enfant.
9. **AVERTISSEMENT:** La poussette est destinée pour des enfants de 0 à 36 mois pesant jusqu'à 15kg.
10. **AVERTISSEMENT:** Ne laissez pas l'enfant dans la poussette sur une surface inclinée, même si le frein a été bloqué.
11. **AVERTISSEMENT:** N'utilisez pas la poussette si un de ses éléments a été endommagé.
12. **AVERTISSEMENT:** Lors du pliage et du dépliage de la poussette, assurez-vous que l'enfant ne se trouve pas trop près.
13. **AVERTISSEMENT:** En faisant les réglages, assurez-vous que les parties mobiles du produit ne sont pas en contact avec les parties du corps de l'enfant.
14. **AVERTISSEMENT:** Bloquez toujours le frein quand la poussette est à l'arrêt.
15. **AVERTISSEMENT:** La charge maximale admise du panier est de 3kg.
16. **AVERTISSEMENT:** La charge maximale admise du sac est de 2kg.
17. **AVERTISSEMENT:** Tout sac ou toute autre charge accrochée au guidon de la poussette affecte sa stabilité.
18. **AVERTISSEMENT:** Seules les pièces originales, validées par le fabricant peuvent être utilisées dans le produit.
19. **AVERTISSEMENT:** En arrivant sur un bord du trottoir ou toute autre marche, soulever la suspension avant.
20. **AVERTISSEMENT:** Ne faites pas rouler la poussette en descendant les escaliers.
21. **AVERTISSEMENT:** Entreposez la poussette hors de portée des enfants.
22. **AVERTISSEMENT:** Ne pas utiliser dans la nacelle de matelas supplémentaire dont l'épaisseur est supérieure à 10mm.
23. **AVERTISSEMENT:** La pression d'air maximale admise dans les pneus s'élève à 0,8 bar (indépendamment des indications sur les pneus). Une plus grande pression peut endommager les jantes.

La poussette nécessite un entretien périodique. Compte tenu de son utilisation prévue (à l'extérieur, avec diverses conditions atmosphériques et sur divers revêtements), le respect des consignes ci-dessous est nécessaire pour le bon fonctionnement de la poussette.

1. Les éléments métalliques peuvent être nettoyés à l'aide d'un chiffon humide avec du détergent doux. Après nettoyage, essuyer à sec pour prévenir la corrosion.
2. Les éléments en tissu peuvent être nettoyés à l'aide d'un chiffon humide avec de la lessive douce. Après nettoyage, faire sécher en étendant les éléments en tissu dans un endroit non exposé à une action prolongée des rayons du soleil ou laisser étendu dans un endroit bien aéré.
3. Ne pas laver les éléments en tissu dans un lave-linge, ne pas essorer mécaniquement ni faire tromper longtemps, compte tenu des éléments de structure utilisés (éléments rigidifiants, supports, rembourrages).
4. Ne pas utiliser de détachant. On ne peut utiliser que des détergents doux.

5. Si l'article a été trempé, essuyer à sec ses éléments métalliques et laisser la poussette dépliée jusqu'à ce qu'elle sèche complètement dans un endroit bien aéré.
6. Ne pas exposer l'article à une action prolongée des rayons du soleil car les éléments en tissu et en plastique peuvent se décolorer ou s'abîmer.
7. Les pièces mobiles doivent être périodiquement entretenues à l'aide des produits de nettoyage et de graissage de type WD-40 s'évaporant rapidement.
8. Vérifier régulièrement le réglage des harnais de sécurité et d'autres éléments réglables.
9. Nettoyer régulièrement les roues, les freins et les éléments de suspension pour enlever le sable, le sel et d'autres impuretés. Ne pas utiliser de lubrifiant à des endroits auxquels le sable peut accéder.
10. Eviter tout contact avec de l'eau salée (eau de mer, vent de mer, fondant routier) pour prévenir la corrosion.
11. Températures limites admises pour l'utilisation de la poussette : de -5 à +35 °C.

CONDITIONS DE LA GARANTIE:

1. Le "RIKO" accorde une garantie pour l'article que vous avez acheté pour une période de 12 mois à compter de la date d'achat.
2. Les réclamations doivent être faites dans le point de vente dans lequel l'article a été acheté.
3. La condition nécessaire pour que la réclamation puisse être examinée est la présentation de la carte de garantie correctement remplie, se trouvant à la fin de cette notice d'utilisation, accompagné d'une preuve d'achat.
4. Les défauts physiques du produit révélé durant la période de validité de la garantie seront supprimés gratuitement dans un délai de 14 jours à compter de la date de livraison de l'article par l'intermédiaire du vendeur au siège de l'"RIKO".
5. Les réparations sont assurées par la société "RIKO" ou par un fournisseur de services indiqué par le vendeur.
6. La garantie ne couvre pas :
 - les endommagements causés par l'utilisateur,
 - les endommagements dus à une non-application des recommandations, des avertissements et des contraintes indiqués dans le mode d'emploi et sur les éléments de la poussette.
 - les éléments d'exploitation qui s'utilisent naturellement au cours d'utilisation, tels que : les pneus, les chambres à air, les bandes de roulement, les matériaux utilisés sur les poignées, la structure et la couleur des tissus

et des matières exposés au frottement, les manchons dans les roues, les axes, les impressions,

- les endommagements dus à un non-respect des conditions d'entretien, p.ex. à la corrosion, à la modification de la couleur des tissus ou des éléments plastiques suite à une exposition prolongée aux rayons du soleil, l'endommagement des éléments plastiques ou en tissu suite à une exposition prolongée aux rayons du soleil ou à des températures trop élevées, le jeu, les bruits tel que le grincement, l'endommagement des mécanismes dû aux saletés,
- les endommagements dus aux réparations effectuées par des personnes non habilitées,
- des écarts de la verticale des roues dus à la charge de la poussette (c'est une caractéristique normale des structures de ce type),
- les endommagements dus à un pliage inapproprié de la poussette dans le cadre de l'envoi du colis (en cas de livraison à domicile),

7. La période de validité de la garantie est prolongée de la durée de la réparation par le service "RIKO".
8. Le procédé de réparation est défini par le garant.
9. Le produit réclamé doit être transmis propre.
10. La garantie est valable sur le territoire de l'Union Européenne.
11. La garantie de la marchandise n'exclue ni ne suspend les droits de l'acheteur résultant de la non-conformité de la marchandise avec le contrat.

MODE D'EMPLOI:

DEPLIAGE DE LA POUSSETTE

Pour déplier la poussette, posez-la par terre à plat (fig. 1), soulevez la poignée de manière énergique jusqu'à ce que le mécanisme de pliage se verrouille (fig. 2, 3).

ATTENTION! Assurez-vous que la poussette est correctement dépliée avant de commencer à l'utiliser.

MONTAGE ET DEMONTAGE DES ROUES ARRIERE

Pour démonter les roues arrière, appuyez sur le bouton situé dans la partie centrale de la roue (fig. 4) et retirez les roues de leurs axes (fig. 5). Pour les monter à nouveau, appuyez sur le bouton et remettez les roues sur l'axe jusqu'à ce qu'elles s'y bloquent.

ATTENTION! Assurez-vous que toutes les roues sont correctement montées avant de commencer à utiliser la poussette.

MONTAGE ET DEMONTAGE DES ROUES DIRECTRICES AVANT

Pour monter les roues avant, enfoncez les axes dans les extrémités des pieds avant jusqu'à entendre un clic caractéristique (fig. 6). Pour démonter les roues, appuyez sur la touche située dans la partie supérieure du mécanisme de pivotement (fig. 7) et retirez l'axe de la roue.

Les roues avant sont pivotantes et il est possible de les bloquer en position droite. Afin de bloquer les roues, déplacez vers le bas le levier plastique dans la partie antérieure du mécanisme de pivotement (fig. 8).

REGLAGE DE LA HAUTEUR DE LA POIGNEE

La hauteur de la poignée (guidon) de la poussette est réglable. Pour la régler, enfoncez les boutons ronds situés des deux côtés de la poignée dans la partie supérieure, puis réglez la hauteur souhaitée (fig. 9a,9b).

FREIN D'ARRRET

La poussette est équipée d'un frein d'arrêt à l'arrière. Pour le bloquer, appuyez dessus avec le pied (fig. 10). Pour le débloquer, soulevez le frein.

ATTENTION! Avant de commencer à rouler, assurez-vous que le frein est débloqué.

ATTENTION! Bloquez toujours le frein de sécurité lorsque vous laissez la poussette sur une surface inclinée.

ATTENTION! Le frein ne sert pas à ralentir. Il faut le bloquer après l'arrêt complet de la poussette.

ATTENTION! La poussette ne convient pas pour courir.

REGLAGE DE LA SUSPENSION

La poussette offre une possibilité de réglage de la suspension arrière. Pour la régler, actionnez le levier situé sous la suspension arrière (fig. 11). Effectuez cette manipulation pour les deux roues arrière. La suspension peut être réglée sur deux positions : faible et forte.

MONTAGE ET DEMONTAGE DU LANDAU

Pour monter le landau, serrez-le contre la structure de la poussette de manière à ce que les adaptateurs situés sur les côtés du landau se verrouillent dans les fixations sur la structure de la poussette (fig. 12a, 12b). Le verrouillage s'effectuera de manière automatique.

ATTENTION! Assurez-vous que le landau est correctement monté avant de commencer à l'utiliser.

Pour démonter le landau, appuyez sur les boutons sur les adaptateurs situés sur les côtés du landau (fig. 13) et tirez le landau vers le haut.

MONTAGE ET DEMONTAGE DU SIEGE-HAMAC

Le siège-hamac se monte et se démonte de la même manière

que le landau (voir MONTAGE ET DEMONTAGE DU LANDAU) (fig.14a, 14b, 15).

Le siège peut être monté aussi bien face que dos à la maman (au passeur) (fig. 14a, 14b).

ATTENTION! Assurez-vous que l'assise est correctement installée avant de commencer à l'utiliser.

REGLAGE DU REPOSE-PIEDS

La poussette possède un repose-pieds réglable. Pour le régler dans la position souhaitée, enfoncez les boutons sur ses deux côtés (fig. 16).

MONTAGE, DEMONTAGE ET REGLAGE DE L'ARCEAU

Le siège est équipé d'un arceau de sécurité. Pour l'installer, insérez les ergots plastiques dans les orifices dans les accoudoirs (fig. 17). Pour le démonter, enfoncez les boutons situés des deux côtés sur les ergots plastiques et tirez-le vers le haut. 18). La position de l'arceau de sécurité est réglable. Pour la régler à sa convenance, il suffit de déplacer l'arceau dans la direction souhaitée.

ATTENTION! Utilisez toujours le siège-hamac uniquement avec l'arceau de sécurité.

HARNAIS DE SECURITE

Le siège-hamac est équipé des harnais de sécurité 5 points (fig. 19). Il convient de les utiliser à partir du moment où l'enfant arrive à s'asseoir tout seul. Détachez les harnais en retirant les tiges de la boucle automatique centrale. Installez l'enfant, réglez la longueur des bretelles et de la ceinture afin qu'elles soient ajustées au corps de l'enfant mais sans trop serrer, puis insérez les tiges dans la boucle centrale.

Le siège-hamac est équipé d'une ceinture entre-jambes qui se fixe sur l'arceau de sécurité à l'aide des boutons pressions (fig. 20). C'est un élément supplémentaire de protection et il ne dispense pas de la nécessité d'utiliser les harnais de sécurité 5 points.

ATTENTION! Utilisez toujours les ceintures de sécurité si l'enfant sait s'asseoir tout seul.

CAPOTE DU SIEGE-HAMAC ET POIGNEE DE TRANSPORT

DU SIEGE

Le siège-hamac est équipé d'une capote (auvent). Sa structure sert également de poignée de transport du siège.

ATTENTION! Avant de soulever le siège, en tenant la poignée de la capote, réglez-la sur la position verticale (perpendiculaire au sol).

La position de l'auvent est réglable. Pour régler la capote sur la position souhaitée, appuyez sur les boutons plastiques ronds situés en bas de l'auvent (fig. 21).

REGLAGE DU DOSSIER

L'angle du dossier du siège-hamac est réglable sur 4 positions. Pour baisser le dossier, soulevez le levier plastique dans la partie postérieure du dossier (fig. 22), puis réglez-le dans la position souhaitée. Pour relever le dossier, il suffit de le pousser vers le haut jusqu'à la position souhaitée. Le verrouillage s'effectuera de manière automatique (fig. 23).

COUVRE-JAMBES

La poussette est équipée d'un couvre-jambes. Il convient de mettre le couvre-jambes en commençant par les jambes et l'attacher à la capote à l'aide des boutons pressions (fig. 24).

SAC

La poussette est dotée d'un sac très fonctionnel. On le monte sur la poignée de la poussette à l'aide des mousquetons à l'endroit prévu à cet effet, au-dessus du dispositif de réglage de la hauteur de la poignée (fig. 25). Le sac est également doté d'une bretelle de port sur le bras

facilitant son transport ainsi que d'un matelas à langer.

HABILLAGE PLUIE

La poussette est dotée d'un habillage pluie avec les trous d'aération au niveau du visage de l'enfant. Pour l'installer, placez une de ses extrémités sous le repose-pieds ou sous le landau (à l'arrière) et tendez la deuxième extrémité sur la capote (fig. 26a, 26b). L'habillage pluie convient aussi bien pour le landau que pour la poussette canne.

MOUSTIQUAIRE

La poussette est dotée d'une moustiquaire pratique. Pour l'installer, placez une de ses extrémités ou sous le landau (à l'arrière) et tendez la deuxième extrémité sur la capote (fig. 27). La moustiquaire est prévue pour le landau.

REGLAGE DU DOSSIER DU LANDAU

L'angle du dossier du landau est réglable. Pour le régler à sa convenance, tournez la molette située sous le landau vers la gauche ou la droite (fig. 28).

CAPOTE DU LANDAU ET POIGNEE DE TRANSPORT

Le landau est équipé d'une capote. Sa structure sert également de poignée de transport (permettant de transporter le landau seul et non toute la poussette).

ATTENTION! Avant de soulever le landau, en tenant la poignée de la capote, réglez-la sur la position verticale (perpendiculaire au sol).

La position de la capote est réglable. Pour régler la capote sur la position souhaitée, appuyez sur les boutons plastiques ronds situés en bas de l'auvent (fig. 29).

MONTAGE ET DEMONTAGE DU SIEGE-AUTO AVEC ADAPTEUR

Pour installer le siège-auto du groupe d'âge 0+ sur la structure de la poussette, il convient de monter tout d'abord les adaptateurs.

Les adaptateurs se montent et se démontent de la même manière que le landau (voir MONTAGE ET DEMONTAGE DU LANDAU) (fig. 30a, 30b, 31).

Ensuite, clipsez les fixations du siège dans l'adaptateur (fig. 32, 33).

ATTENTION! Assurez-vous que l'adaptateur et le siège bébé sont correctement montés avant de commencer à l'utiliser.

La poignée de transport du siège-auto est réglable. Afin de la régler sur la position souhaitée, enfoncez les boutons rouges des deux côtés de la poignée (fig. 34).

Pour démonter le siège-auto, tirer les leviers des deux côtés du siège (fig. 35).

PLIAGE DE LA POUSSETTE

Pour plier la structure de la poussette, placez les roues avant avec les garde-boue vers le devant (fig. 36).

Le mécanisme de pliage se trouve dans la partie supérieure de la poignée. Appuyez sur le bouton rouge de verrouillage du côté droit de la poignée, puis tirez vers le haut les leviers plastiques des deux côtés (fig. 37). Maintenez les leviers soulevés et poussez la poignée vers le bas.

Pliez la structure à moitié (fig. 38), soulevez le panier de manière à ce que sa partie rigide se trouve au-dessus de la marche en plastique du repose-pieds (fig. 39), puis serrez la poignée vers le bas pour plier complètement la poussette (fig. 40). Pour diminuer encore plus le gabarit de la structure pliée, réglez la poignée sur la position la plus basse (fig. 41).

ATTENTION! Avant de plier complètement la structure de la poussette, assurez-vous que la partie rigide du panier (partie du dessous) se trouve au-dessus de la marche en plastique du repose-pieds.



POR FAVOR, LEAN DETENIDAMENTE ESTE MANUAL, USEN EL PRODUCTO SEGÚN LAS INDICACIONES Y GUARDEN EL DOCUMENTO PARA FUTURAS CONSULTAS.

1. **ADVERTENCIA:** Dejar al niño solo puede ser peligroso.
2. **ADVERTENCIA:** Usar arneses, cuando el niño comience a sentarse solo.
3. **ADVERTENCIA:** No use otra colchoneta para este producto.
4. **ADVERTENCIA:** Antes de empezar a usar el carrito, asegúrate de que los mecanismos de plegado estén bloqueados.
5. **ADVERTENCIA:** Siempre usar el cinturón de entrepierna con el cinturón de la cadera.
6. **ADVERTENCIA:** Cada carga sobre la guía del carro altera su estabilidad.
7. **ADVERTENCIA:** El producto no está destinado para llevarlo en patines ni corriendo.
8. **ADVERTENCIA:** El carro sirve para llevar solamente un niño.
9. **ADVERTENCIA:** El carro está diseñado para niños de 6 a 36 meses de edad y hasta 15 kg de peso.
10. **ADVERTENCIA:** No dejar nunca el carro con el niño dentro, en una superficie inclinada, aunque el freno esté bloqueado.
11. **ADVERTENCIA:** No usar el carro si alguno de sus elementos está dañado.
12. **ADVERTENCIA:** Durante el pliegue y la apertura del carro, hay que asegurarse de que el niño se encuentra a una distancia segura.
13. **ADVERTENCIA:** Durante los ajustes hay que asegurarse de que las partes móviles del producto no estén en contacto con el cuerpo del niño.
14. **ADVERTENCIA:** Siempre usar el freno durante la parada.
15. **ADVERTENCIA:** La carga máxima de la cesta es de 3 kg.
16. **ADVERTENCIA:** La carga máxima de la bolsa es de 2 kg.
17. **ADVERTENCIA:** Cada bolsa u otra carga suspendida en la guía del carro, altera su estabilidad.
18. **ADVERTENCIA:** Con el producto deben utilizarse sólo las piezas originales, autorizadas por el fabricante.
19. **ADVERTENCIA:** Subiendo a la acera u otro peldaño, hay que levantar la suspensión frontal.
20. **ADVERTENCIA:** No bajar el carro por la escalera.
21. **ADVERTENCIA:** El carro debe estar guardado en un lugar donde no accedan niños.
22. **ADVERTENCIA:** No use otra colchoneta en el cuco, con más de 10mm de grosor.
23. **ADVERTENCIA:** La presión máxima permitida de aire en las ruedas es de 0,8 bar (independientemente de las indicaciones que se encuentren en los neumáticos). Una presión más alta puede dañar la llanta.

El carro debe estar sometido a conservaciones periódicas. Dado su uso (en exteriores, con distintas condiciones atmosféricas y sobre diferentes superficies), el cumplimiento de las siguientes condiciones de conservación es un factor imprescindible para su correcto funcionamiento.

1. Los elementos de metal se pueden limpiar con un paño húmedo y un poco de detergente suave. Tras la limpieza, hay que secar bien el producto para evitar la corrosión.
2. Las tapicerías se pueden limpiar con un paño húmedo y un poco de detergente suave para lavar ropa. Tras la limpieza del producto, hay que secar la tapicería mojada, secándola en un lugar donde no esté expuesta a los rayos de sol durante mucho tiempo, o bien, dejándola extendida en un lugar bien ventilado.
3. No lavar la tapicería en la lavadora, no centrifugarla ni dejar mucho tiempo en remojo, debido a elementos de la construcción (elementos rígidos, refuerzos, rellenos).
4. No usar blanqueadores. Usar solamente detergentes delicados.

5. Si el producto se ha mojado, hay que secar los elementos de metal y dejar extendida la tapicería hasta que se seque en un lugar bien ventilado.
6. No someter el producto a los rayos de sol prolongados, porque la tapicería y los elementos de plástico pueden sufrir decoloraciones o deformaciones.
7. Las piezas móviles deben conservarse periódicamente con el uso de sustancias de rápida evaporación (productos de limpieza y lubricación tipo WD-40).
8. Hay que comprobar frecuentemente los cinturones de seguridad y otros elementos regulables.
9. Hay que limpiar las ruedas, los frenos y los elementos de suspensión periódicamente, de arena, sal y otras suciedades. No usar grasas en lugares donde puede meterse la arena.
10. Evitar el contacto con agua salada (agua marina, brisa marina, sal para descongelar carreteras) para evitar corrosiones.
11. Rango de temperatura permitido para el uso del carro: de -5 a +35 °C.

CONDICIONES DE GARANTÍA

1. „RIKO“ (sociedad limitada) ofrece garantía por la compra del producto para un período de 12 meses desde la fecha de compra.

2. Las reclamaciones se pueden presentar en los puntos de venta donde ha sido adquirido el producto.

3. Para que una reclamación pueda ser tratada, el cliente debe presentar la ficha de garantía correctamente rellenada que se encuentra al final de estas instrucciones, junto con el ticket o factura de compra.

4. Los daños físicos del producto, demostrados en el período de garantía, se eliminarán en un plazo de 14 días desde la fecha de entrega del producto, mediante el vendedor, a la sede de „RIKO“.

5. Las reparaciones las realiza „RIKO“, o el servicio de reparaciones indicado por el vendedor.

6. La garantía no incluye:

- Daños causados por el usuario.
- Daños causados por un mal uso e incumplimiento de recomendaciones, advertencias y limitaciones indicadas en las instrucciones y en los elementos del producto.
- Elementos que se desgastan de forma natural al explotar el producto, como neumáticos, cámaras de aire, banda de rodadura de las ruedas, materiales usados en las asas, estructura y color de tapicería y elementos de plástico expuestos a rozamiento, casquillos en las ruedas, elementos impresos y estampados.
- Daños debidos al incumplimiento de las condiciones de conservación, como corrosión, cambio de color de tapicería o elementos de plástico debido a un

larga exposición a los rayos de sol, desgaste de los elementos de plástico y de la tapicería por una larga exposición a los rayos de sol o altas temperaturas, aflojamiento de los elementos, ruidos como crujido / chirrido, daños de los mecanismos por causa de la suciedad,

- Daños causados por las reparaciones realizadas por personas no autorizadas,
- Movimiento reducido para atrás, de una silla de paseo tipo „paraguas“ (es normal en este tipo de construcciones),
- Inclinación de una de las ruedas, causada por la carga (es normal en este tipo de construcciones),
- Daños y suciedades debidos a un mal empaquetado para el envío por mensajería (en caso de venta a distancia). El producto debe estar empaquetado en su cartón original o paquete correspondiente, de acuerdo con las dimensiones del producto, de modo que no haya huecos innecesarios y que ningún elemento sobresalga del paquete ni lo deforme.

7. El período de garantía se prolonga en el tiempo que dure la reparación en „RIKO“.

8. El modo de reparación lo indica la persona que concede la garantía,

9. El producto sujeto a la reclamación debe entregarse limpio.

10. La garantía es válida en el territorio de la Unión Europea,

11. La garantía de la compra del artículo de consumo no excluye ni suspende los derechos del comprador derivados de la falta de conformidad del producto.

INSTRUCCIONES DE USO

CÓMO ABRIR EL CARRO

Para abrir el carro, colócalo sobre el suelo en posición horizontal (dib. 1), tira fuerte del asa hacia arriba hasta que se bloquee el mecanismo de desmontaje (dib. 2, 3).

¡ATENCIÓN! Antes de empezar a usar el carrito, asegúrate de que esté abierto del todo.

MONTAJE Y DESMONTAJE DE RUEDAS TRASERAS

Para desmontar las ruedas traseras, pulsa el botón que se encuentra en la parte central de la rueda (dib. 4) y quita las ruedas del eje (dib. 5). Para volver a montarlas, pulsa el botón y coloca las ruedas sobre el eje hasta el bloqueo.

¡ATENCIÓN! Antes de empezar a usar el carrito, asegúrate de que todas las ruedas estén bien montadas.

MONTAJE Y DESMONTAJE DE RUEDAS DELANTERAS GIRATORIAS

Para montar las ruedas delanteras, aprieta sus ejes contra las terminaciones de las patas delanteras hasta que oigas un "click" (dib. 6). Para desmontar las ruedas, pulsa el botón que se encuentra en la parte superior del mecanismo giratorio (dib. 7) y saca el eje de la rueda. Las ruedas delanteras son giratorias, pero se pueden bloquear para ir recto. Para bloquearlas, pulsa hacia abajo la pestaña de plástico que se encuentra en la parte frontal del mecanismo giratorio (dib. 8).

AJUSTE DE ALTURA DEL MANILLAR

En el carrito se puede ajustar la altura del manillar. Para ajustarla, pulsa los botones redondos en los dos laterales del manillar, en la parte superior, después, ajusta la altura según tus necesidades (dib. 9a, 9b).

FRENO DE PARADA

El carro dispone de un freno trasero. Para bloquear las ruedas, pulsa el mecanismo del freno (dib. 10). Para desbloquearlo, levanta el mecanismo del freno.

¡ATENCIÓN! Antes de desplazar el carro, asegúrate de que el freno está desbloqueado.

¡ATENCIÓN! Siempre que dejes el carrito sobre una superficie inclinada, ponle el freno.

¡ATENCIÓN! El freno no sirve para disminuir la velocidad. Hay que bloquearlo cuando el carrito está totalmente parado.

¡ATENCIÓN! No debes correr con el carro.

AJUSTE DE DUREZA DE LA SUSPENSIÓN

El carro tiene la dureza de la suspensión trasera regulable. Para ajustarla, mueve la palanca que se encuentra debajo de la suspensión trasera (dib. 11). Repite la acción en las dos ruedas traseras. La suspensión tiene dos posiciones: dura y blanda.

MONTAJE Y DESMONTAJE DEL CUCO

Para montar el cuco, apriétalo sobre el chasis del carro de modo que los adaptadores laterales del cuco de queden bloqueados en los enganches del chasis del carro (dib. 12a, 12b). El cuco se bloqueará automáticamente.

¡ATENCIÓN! Antes de usar el carro, asegúrate de que el cuco esté bien montado.

Para desmontar el cuco, pulsa los botones que se encuentran en los

adaptadores laterales del cuco (dib. 13) y saca el cuco hacia arriba.

MONTAJE Y DESMONTAJE LA SILLA

La silla se monta y desmonta igual que el cuco (ver: MONTAJE Y DESMONTAJE DEL CUCO) (dib. 14a, 14b, 15).

La silla se puede montar tanto mirando hacia adelante como orientada hacia atrás.

¡ATENCIÓN! Antes de usar la silla, asegúrate de que esté bien montada.

AJUSTE DEL REPOSAPIES

El carro tiene un reposapiés regulable. Para colocarlo en posición deseada, pulsa los botones laterales (dib. 16).

MONTAJE / DESMONTAJE DE LA BARRA FRONTAL DE SEGURIDAD

La silla está dotada de una barra frontal de seguridad. Para montarla, coloca los apéndices de plástico en los huecos de los reposabrazos (dib. 17). Para desmontarla, pulsa los botones que están en los laterales en los apéndices de plástico y tírala hacia arriba (dib. 18).

¡ATENCIÓN! Usa siempre la silla con la barra frontal de seguridad.

CINTURONES DE SEGURIDAD

La silla dota de ameses de seguridad de 5 puntos (dib. 19). Hay que usarla desde que el bebé sabe sentarse solo. Desabrocha los cinturones, sacando los ganchos de la hebilla central, sienta al bebé, ajusta los cinturones de modo que estén adyacentes al cuerpo del niño, sin que le aprieten demasiado, después coloca los ganchos de los cinturones en la hebilla central.

La silla tiene otro cinturón de entrepierna que hay que pasar por la barra frontal de seguridad y cerrar con el clip automático (dib. 20). Es un elemento suplementario que no exime de la necesidad de usar los cinturones de seguridad de 5 puntos.

¡ATENCIÓN! Usa siempre los cinturones de seguridad, si el bebé sabe sentarse solo.

CAPOTA PARA EL ASIENTO Y ASA PARA LLEVAR LA SILLA

La silla dispone de una capota. Asimismo, el chasis cumple el papel del asa para llevar la silla.

¡ATENCIÓN! Antes de que levantes la silla, sujetando el asa con la capota, colócala en posición vertical (en perpendicular con respecto al suelo).

La capota es regulable. Para colocarla en la posición deseada, pulsa los botones redondos de colores que se encuentran en su base (dib. 21).

AJUSTE DEL RESPALDO

La silla tiene 4 posiciones de ajuste de la inclinación del respaldo. Para bajar el respaldo, tira de la palanca de plástico en la parte trasera del respaldo (dib. 22) y elige la posición deseada. Para levantar el respaldo, tan sólo hay que empujarlo hacia arriba hasta alcanzar la posición deseada. El bloqueo es automático (dib. 23).

CUBREPIERNAS

El carro dispone de un cubrepiernas. Se sube desde las piernas del bebé y se cierra con los automáticos de la capota (dib. 24).

BOLSA

La silla dispone de una bolsa muy útil. Se monta en el manillar del carro mediante unos mosquetones de plástico en el lugar destinado para ella, por encima del lugar de ajuste de la altura del manillar (dib. 25). La bolsa tiene también un cinturón para llevarla sobre el hombro y un cambiador.

PLÁSTICO IMPERMEABLE

El carro tiene un plástico impermeable con una apertura a la altura de la cara del bebé. Para montarlo, coloca un extremo por debajo del reposapiés o del cuco y el otro extremo, pásalo por encima de la capota (dib. 26a, 26b). El plástico sirve tanto para la versión de cuco como para la silla de paseo.

MOSQUITERA

La silla dispone de una mosquitera. Para montarla, coloca un extremo por debajo del cuco y el otro extremo, pásalo por encima de la capota (dib. 27). La mosquitera sirve para el cuco.

AJUSTE DEL RESPALDO EN EL CUCO

El cuco tiene la posibilidad de ajustar la inclinación del respaldo. Para ajustarla, gira hacia la derecha o hacia la izquierda la ruedecilla que está en la parte inferior del cuco (dib. 28).

CAPOTA DEL CUCO Y EL ASA PARA LLEVAR EL CUCO

El cuco tiene su capota. Su chasis cumple el papel del asa (para llevar el cuco, no el carro entero).

¡ATENCIÓN! Antes de que levantes el cuco, sujeta el asa de la capota y colócalo en posición vertical (perpendicular al suelo).

La capota es regulable. Para colocarla en la posición deseada, pulsa los botones redondos de colores que se encuentran en su base (dib. 29).

MONTAJE Y DESMONTAJE DE LA SILLA DE COCHE CON ADAPTADOR

Para montar la silla de coche del grupo 0+ sobre el chasis del carro, primero hay que montar los adaptadores.

Los adaptadores se montan y se desmontan igual que el cuco (ver: MONTAJE Y DESMONTAJE DEL CUCO) (dib. 30a, 30b, 31).

Coloca los enganches de la silla en los adaptadores (dib. 32, 33).

¡ATENCIÓN! Asegúrate de que el adaptador y la silla estén bien montados, antes de usarlos.

El asa de la silla es regulable. Para colocar el asa en la posición deseada, pulsa los botones rojos en los laterales (dib. 34).

Para desmontar la silla, tira de las palancas en los laterales de la silla (dib. 35).

CÓMO PLEGAR EL CARRO

Para recoger el chasis del carro, coloca las ruedas delanteras con los guardabarros hacia adelante (dib. 36).

En la parte superior del asa se encuentra el mecanismo de plegado. Pulsa el bloqueo rojo en el lado derecho del asa y después, tira hacia arriba ambas palancas de plástico (dib. 37). Sujeta las palancas y empuja el asa hacia abajo.

Recoge el chasis hasta la mitad (dib. 38). Levanta la cesta de modo que su parte rígida se encuentre por encima del reposapiés de plástico (dib. 39) y a continuación, aprieta el asa hacia abajo para cerrar el carro del todo (dib. 40). Para hacer el chasis todavía más pequeño, coloca el asa en la posición más baja (dib. 41).

¡ATENCIÓN! Antes de plegar del todo el carro, asegúrate de que la parte rígida de la cesta (parte inferior) se encuentre por encima del reposapiés del bebé.

KARTA GWARANCYJNA / GUARANTEE SHEET / ГАРАНТИЙНЫЙ ТАЛОН / ГАРАНТИЙНА КАРТА/ ZÁRUČNÍ LIST / ZÁRUČNÝ LIST / GARANTIESCHEIN / GARANCIÁLIS KÁRTYA / FIŞA DE GARANŢIE/ CARTE DE GARANTIE/ FICHA DE GARANTÍA

Lp	Data rozpoczęcia naprawy/ Date of beginning the repair/ Дата начала ремонта/ Дата початку ремонту/ Datum začočetí opravy/ Datum začatia opravy/ Datum des Reparaturbeginns/ Javítás kezdete/ Data începerii efectuării service-ului / Date de début de la réparation/ Fecha del comienzo de reparación	Zakres naprawy/ Scope of repair/ Объем ремонта/ Обсяг ремонту/ Rozsah opravy/ Rozsah opravy/ Reparaturumfang/ Javítás tartománya/ Domeniu servicii/ Objet(s) de la réparation / Objeto de reparación	Data przedłużenia gwarancji/ Date of warranty extension/ Дата продления гарантийного срока / Дата продовження гарантії/ Datum prodĺouzení záruky/ Dátum predĺženia záruky/ Garantieverlängerungsdatum/ Garancia meghosszabbításának a dátuma/ Data prelungirii garanției/ Date de fin de garantie prolongée/ Fecha de prolongación de garantía	Data i podpis/ Date and signature/ Дата и подпись/ Дата і підпис/ Datum a podpis/ Datum a podpis/ Datum und Unterschrift/ Aláírása és dátum/ Data și semnătura persoanei care constată reclamația/ Date et signature/ Fecha y firma
1				
2				
3				
4				

 Data sprzedaży/ Date of sale/ Дата продажи/
 Дата продажу/ Datum prodeje/ Datum predaja/
 Verkaufsdatum/ Etadás dátuma/ Data vânzării/
 Date de vente/ Fecha de compra

 Pieczęć sklepu/ Shop's stamp/ М.П. магазина/
 Печатка магазину/ Razítko obchodu/ Pečiatka predajne/
 Geschäftsstempel/ Üzlet bélyegzője/ Ștampila unității comerciale/
 vándorului/ Cachet du magasin/ Sello del vendedor

 Podpis sprzedającego/ Signature of the purchaser/
 Подпись покупателя/ Підпис покупця/ Podpis kupujúceho/
 Podpis kupujúceho/ Unterschrift des Käufers/ Vevő aláírása/
 Semnătura cumpărătorului/ Signature du vendeur/ Firma del vendedor



*Baby strollers
and more...*

*„RIKO Sp. z o. o.” Spółka Komandytowa
ul. Witosa 5, 42-100 Kłobuck, POLAND
tel/fax: +48 34 313 31 20, e-mail: riko@riko.pl*



www.riko.pl